

SET VINCI + VENETO A TERRA - 600 / 800 / 1000 / 1200

MATERIALI

- **Struttura metallica**

- Struttura in alluminio, tubo a sezione quadrata 20x20mm. Finitura laccata nero opaco.

- **Produzione di scaffali (e=16mm):**

- **Rovere Africa:** pannello di particelle laminato. Bordatura in PVC secondo il disegno con colla PUR..

** Tutte i pannelli utilizzati nella fabbricazione di questo mobile sono classificati come classe E-1 a basso contenuto di formaldeide.

FERRAMENTA

- **Fissaggio a muro:** Fissaggio della struttura metallica alla parete. Compresa le viti necessarie per l'installazione.

CARATTERISTICHE DEL PRODOTTO

- **Struttura smontata:** La struttura metallica viene fornita smontata, facilmente assemblabile con una chiave allen(compresa la chiave necessaria).
- **Regolazione dell'altezza:** piedini regolabili in altezza.
- **Portasciugamani reversibile:** Possibilità di posizionare il portasciugamani sul lato desiderato.

Dimensioni e peso imballaggio secondo la misura del mobile in mm

	600	800	1000	1200
Larghezza mm.	815	815	975	1180
Profondità mm.	530	530	505	505
Altezza mm.	115	115	140	140
Peso Netto Kg.	6,45	8	9	11,9
Peso Lordo Kg.	7,49	9	10	13,2



Struttura a terra ,
lavabi 800
portasciugamani a
destra

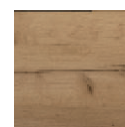


Struttura a terra
lavabi 1200 (2 rubinetti)
portasciugamani a destra

E-1

NORMA
EN 120

FINITURE MOBILI



Rovere Africa

Lavabi disponibili

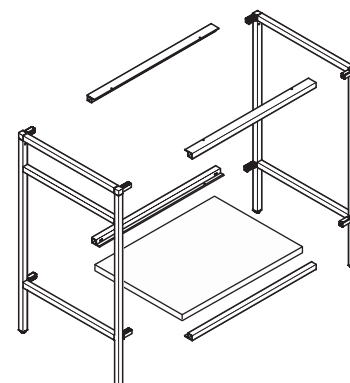
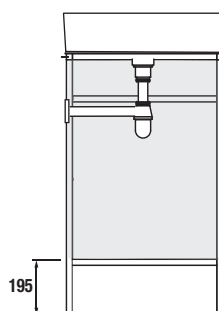
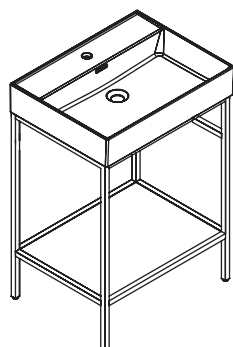
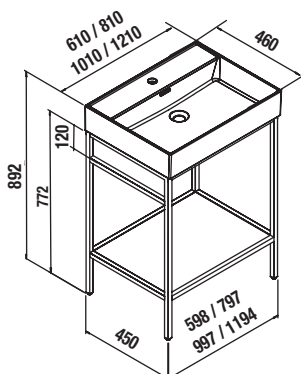
-Lavabo porcellana VENETO: 600 / 800 / 1000 / 1200 (1 rubinetti) y 1200 (2 rubinetti).

Disegno dimensionale e spazio utile per la presa d'acqua

PORTASCIUGAMANI A SINISTRA

PORTASCIUGAMANI A DESTRA

TAGLIO DELLA STRUTTURA



MIRROR VINCI- 600x800, 600x1000, 500x1000

General information

Aluminium frame mirror to hang on the wall

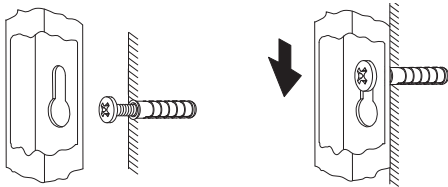
- 600x800 mm
- 600x1000 mm
- 500x1000 mm

Materials - Finishes

- Aluminium frame 20x20mm (tube wall =2 mm): Aluminium frame in matt black lacquered aluminum with epoxy paint.

Fastening type

The mirror is hunged by screw and wall stud on the "key eyes" fixed in the metal frame (the mirror includes the necessary hardware for its placement).



The mirror can be collocated HORIZONTALLY or VERTICALLY

Packaging Dimensions and weight (mm)

	600x800	600x1000	500x1000
Lenght mm.	525	1005	1005
Depth mm.	45	250	250
Height mm.	1250	805	505
Net weight Kg.	6,7	8,9	7,5
Gross weight Kg	5,2	6,9	5,8

Frame finishes



Black Matt

Dimensional sketch

