

Caldaie murali a condensazione ad alta tecnologia
per solo riscaldamento e produzione
acqua calda istantanea a scarico forzato

Caldaia murale a condensazione ad alta tecnologia conforme ai requisiti essenziali della Direttiva Rendimenti 92/42/CEE, Regolamento Gas 2016/426/CE, Direttiva Compatibilità Elettromagnetica 2014/30/UE, Direttiva Bassa Tensione 2014/35/UE, Direttiva Progettazione Ecocompatibile 2009/125/CE, Regolamento (UE) 2017/1369 e Regolamento (UE) N. 813/2013 - 811/2013.

L'apparecchio è conforme anche al D.M. 174 del 06-04-2004 in attuazione della Direttiva Europea 98/83 CE relativa alla qualità delle acque.

Range Rated

Omologata a diversi livelli di potenza massima in riscaldamento per consentire la regolazione della caldaia all'effettivo fabbisogno termico.

Questo permette di far rientrare la potenza massima della caldaia nei limiti previsti da specifiche normative.

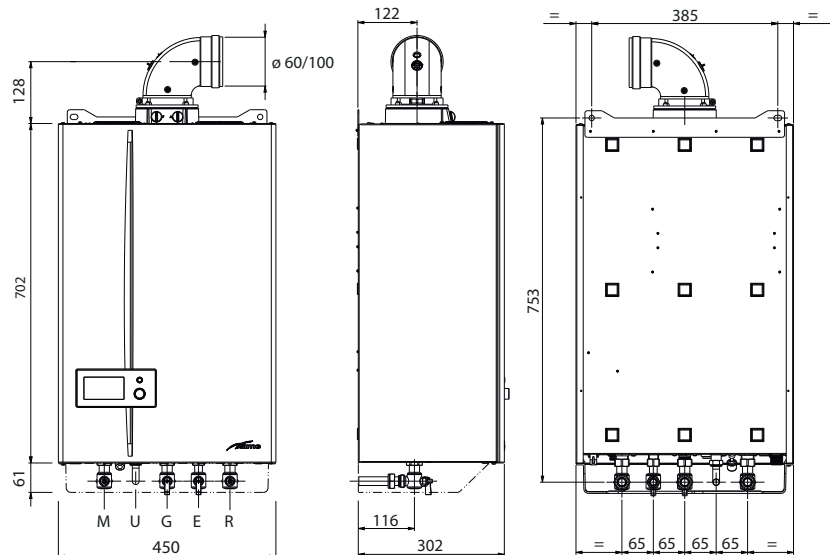
La caldaia MURELLE.HT READY ha le stesse caratteristiche e mantiene le stesse funzionalità del modello MURELLE.HT. Può equipaggiare solo su richiesta i seguenti componenti che sono installati di serie sul modello MURELLE.HT

- connettività WiFi
- sonda esterna
- isolamento scambiatore a piastre
- schedino relè per impianti evoluti

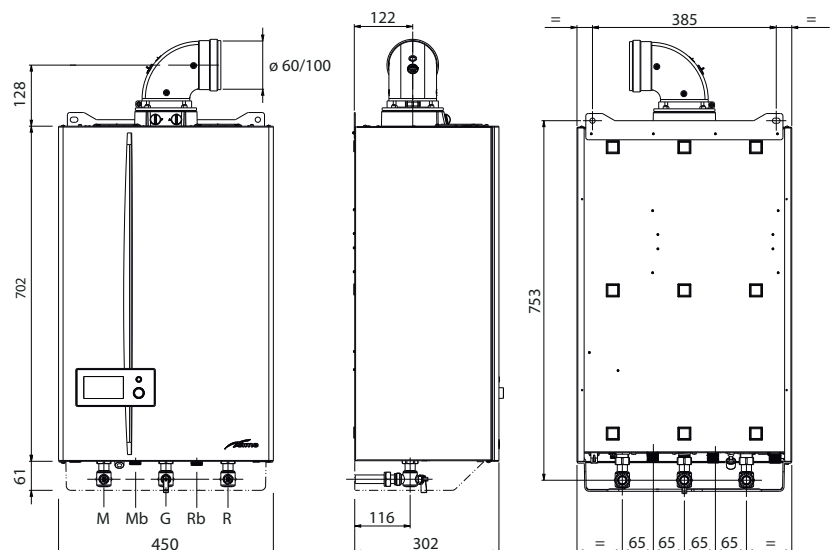
Gamma completa di accessori scarico fumi e aspirazione aria omologati (Consultare la sezione 9.03).

MISURE D'INGOMBRO - COLLEGAMENTI IDRAULICI

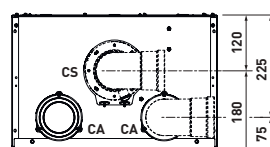
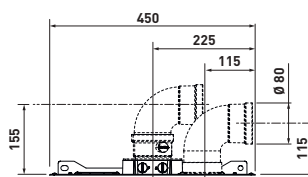
Vers. "25 - 30 - 35"



Vers. "25 T - 35 T"



Condotti separati



	25 T-35 T	25-30-35	
R	Ritorno impianto	3/4"	3/4"
M	Mandata impianto	3/4"	3/4"
G	Alimentazione gas	3/4"	3/4"
Rb	Ritorno bollitore	3/4"	-
Mb	Mandata bollitore	3/4"	-
E	Entrata acqua sanitaria	-	1/2"
U	Uscita acqua sanitaria	-	1/2"
C	Caricamento impianto	1/2"	-
S3	Scarico condensa	ø 20	ø 20
CA	Condotto aspirazione ø 80 e ø 60		
CS	Condotto di scarico ø 80 e ø 60 - Condotto coassiale ø 60/100-80/125		

**Caldaie murali a condensazione ad alta tecnologia
per solo riscaldamento e produzione
acqua calda istantanea a scarico forzato**

DATI TECNICI

Murelle.HT - Murelle.HT Ready		25	30	35	25 T	35 T
Potenza termica nominale (80-60°C)	kW	24,2	29,1	33,9	24,2	33,9
Potenza termica nominale (50-30°C)	kW	26,4	31,8	37,2	26,4	37,2
Potenza termica ridotta G20 (80-60°C)	kW	1,65	1,93	2,33	1,65	2,33
Potenza termica ridotta G20 (50-30°C)	kW	1,81	2,17	2,60	1,81	2,60
Potenza termica ridotta G31 (80-60°C)	kW	3,30	3,86	5,60	3,30	5,60
Potenza termica ridotta G31 (50-30°C)	kW	3,62	4,34	6,19	3,62	6,19
Portata termica nominale	kW	24,5	29,5	34,5	24,5	34,5
Portata termica ridotta (G20/G31)	kW	1,75/3,5	2,1/4,2	2,5/6,0	1,75/3,5	2,5/6,0
Rendimento utile min/max (80-60°C)	%	94,3/98,7	91,9/98,8	93,3/98,2	94,3/98,7	93,3/98,2
Rendimento utile min/max (50-30°C)	%	103,4/107,9	103,3/107,8	103,2/107,7	103,4/107,9	103,2/107,7
Rendimento utile 30% del carico (40-30°C)	%	108,6	108,5	108,6	108,6	108,6
Rend. min. di combustione in opera (DPR 311)	%	91,76	91,92	92,06	91,76	92,06

DATI ELETTRICI

Tensione/frequenza di alimentazione	V/Hz	230/50	230/50	230/50	230/50	230/50
Potenza elettrica assorbita max	W	89	99	105	89	105
Potenza elettrica assorbita min	W	61	63	64	61	64
Potenza elettrica assorbita pompa impianto	W	45	45	45	45	45
Perdite all'arresto a 50°C (EN 15502)	W	95	101	113	95	113
Grado di protezione elettrica	IP	X5D	X5D	X5D	X5D	X5D

PRESTAZIONI ENERGETICHE

Classe efficienza energetica stagionale riscald.	A	A	A	A	A	
Efficienza energetica stagionale riscald.	%	93	93	93	93	
Potenza sonora riscaldamento	dB (A)	51	52	53	51	52
Classe efficienza energetica sanitaria	A	A	A	--	--	
Efficienza energetica sanitaria	%	82,4	82,2	80,8	--	--
Profilo sanitario di carico dichiarato	XL	XL	XL	--	--	

PRESTAZIONI RISCALDAMENTO

Campo regolazione riscaldamento	°C	20/80	20/80	20/80	20/80	20/80
Contenuto acqua caldaia	l	4,9	5,5	6,0	4,9	6,0
Pressione max esercizio	bar	3	3	3	3	3
Temperatura max esercizio	°C	85	85	85	85	85
Capacità vaso di espansione	l	10	10	10	10	10

PRESTAZIONI SANITARIO

Campo regolazione sanitario	°C	10/60	10/60	10/60	--	--
Portata sanitaria specifica (EN 13203)	l/min	11,4	14,0	16,1	--	--
Portata sanitaria continua (Δt 25/35°C)	l/min	13,9/9,7	17,9/12,6	19,4/13,8	--	--
Portata sanitaria min	l/min	2	2	2	--	--
Pressione sanitaria min/max	bar	0,5/7,0	0,5/7,0	0,5/7,0	--	--

**Caldaie murali a condensazione ad alta tecnologia
per solo riscaldamento e produzione
acqua calda istantanea a scarico forzato**

DATI TECNICI

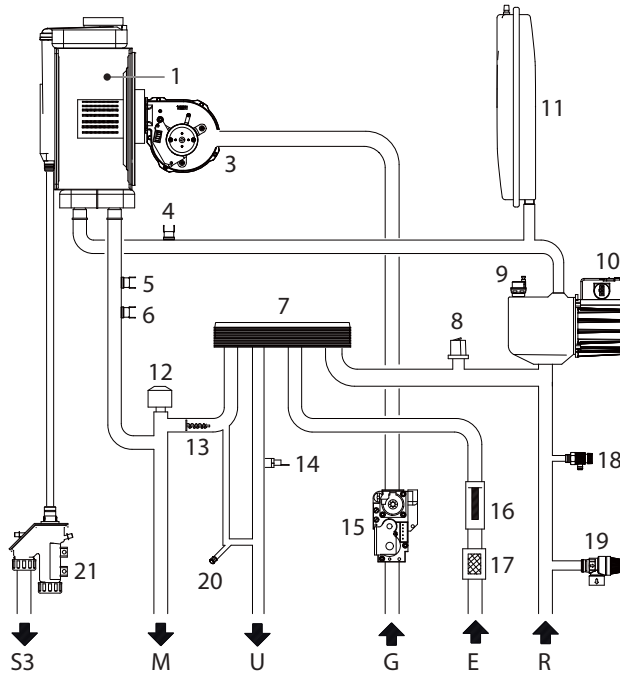
Murelle.HT - Murelle.HT Ready	25	30	35	25 T	35 T	
Numero Pin			1312CS6249			
Apparecchio di tipo		B23P - B53P - C13 - C33 - C43 - C53 - C83 - C93				
Categoria gas			II2H3P			
Classe di emissioni NOx (EN 15502-1:2015)			6 (< 56 mg/kWh)			
DATI COMBUSTIONE						
Temperatura fumi a portata max (80-60°C)	°C	79,9	79,5	79,4	79,9	79,4
Temperatura fumi a portata min (80-60°C)	°C	68,4	70,1	62,3	68,4	62,3
Temperatura fumi a portata max (50-30°C)	°C	56,4	54,8	58,1	56,4	58,1
Temperatura fumi a portata min (50-30°C)	°C	52,8	53,0	51,8	52,8	51,8
Portata fumi min	gr/s	0,9	1,0	1,2	0,9	1,2
Portata fumi max	gr/s	11,5	14,3	15,9	11,5	15,9
CO2 a portata min/max (G20)	%	8,8/9,3	9,0/9,0	9,0/9,5	8,8/9,3	9,0/9,5
CO2 a portata min/max (G31)	%	10,0/10,0	9,7/10,20	10,3/10,3	10,0/10,0	10,3/10,3
NOx misurato	mg/kWh	38	45	45	38	45
Perdite al camino a bruciatore acceso	%	3,1	3,1	3,1	3,1	3,1
Perdite al mantello a bruciatore acceso	%	0,2	0,2	0,2	0,5	0,2
UGELLI - GAS						
Quantità ugelli	n°	2	2	2	2	2
Diametro ugelli differenziati (G20)	∅	3,3/2,6	3,4/3,2	4,0/3,5	3,3/2,6	4,0/3,5
Diametro ugelli differenziati (G31)	∅	2,6/1,9	2,9/2,2	3,0/2,8	2,6/1,9	3,0/2,8
Consumo a potenza massima (G20)	m ³ /h	2,59	3,12	3,65	2,59	3,65
Consumo a potenza minima (G20)	m ³ /h	0,185	0,22	0,26	0,185	0,26
Consumo a potenza massima (G31)	kg/h	1,90	2,29	2,68	1,90	2,68
Consumo a potenza minima (G31)	kg/h	0,27	0,33	0,47	0,27	0,47
Pressione alimentazione gas (G20/G31)	mbar	20/37	20/37	20/37	20/37	20/37
PESO A VUOTO	kg	32,4	34	35,6	31,9	35,1
CONDOTTI DI SCARICO						
Lunghezza massima rettilinea ∅ 60/100 *	m	6	7	6	6	6
Lunghezza massima rettilinea ∅ 80/125 *	m	10	13	11	10	11
Lunghezza massima rettilinea ∅ 80 *	m	25+25	25+25	25+25	25+25	25+25
Lunghezza massima rettilinea ∅ 60 *	m	6+6	5+5	4+4	6+6	4+4

* In orizzontale con una curva a 90°

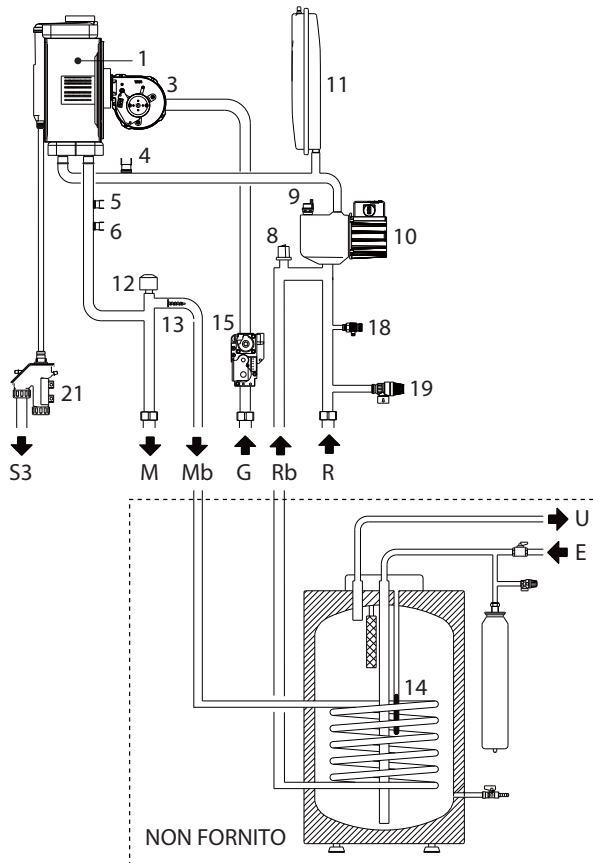
Caldaie murali a condensazione ad alta tecnologia
per solo riscaldamento e produzione
acqua calda istantanea a scarico forzato

SCHEMA FUNZIONALE

vers. "25-30-35"



vers. "25 T - 35 T"



LEGENDA

- 1 Scambiatore primario
- 3 Ventilatore
- 4 Sonda ritorno riscaldamento (SR)
- 5 Termostato di sicurezza
- 6 Sonda mandata riscaldamento (SM)
- 7 Scambiatore sanitario
- 8 Trasduttore pressione acqua
- 9 Sfiato automatico
- 10 Pompa impianto alta efficienza
- 11 Vaso espansione
- 12 Valvola deviatrice
- 13 By-pass automatico
- 14 Sonda sanitario (SS/SB)
- 15 Valvola gas
- 16 Flussimetro sanitario
- 17 Filtro entrata sanitaria
- 18 Scarico caldaia
- 19 Valvola sicurezza impianto 3 bar
- 20 Caricamento impianto
- 21 Sifone scarico condensa

ATTACCHI

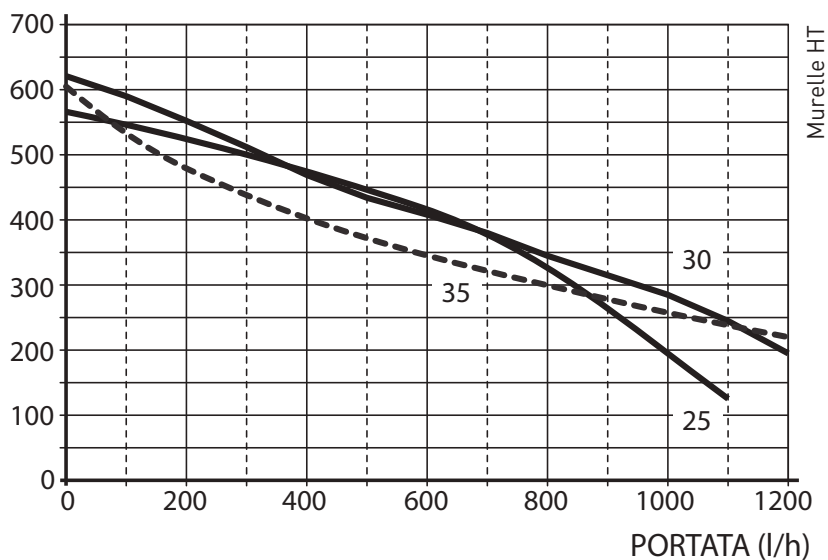
- R Ritorno impianto
- M Mandata impianto
- G Alimentazione gas
- E Entrata acqua sanitaria
- U Uscita acqua sanitaria
- S3 Scarico condensa
- Mb Mandata bollitore
- Rb Ritorno bollitore

Caldaie murali a condensazione ad alta tecnologia
per solo riscaldamento e produzione
acqua calda istantanea a scarico forzato

PREVALENZA DISPONIBILE ALL'IMPIANTO

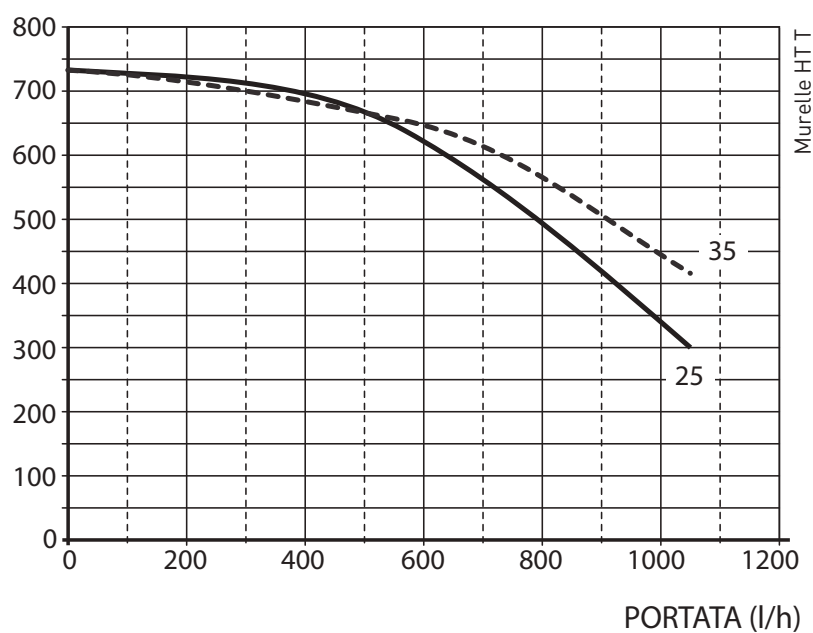
vers. "25-30-35"

PREVALENZA RESIDUA (mbar)



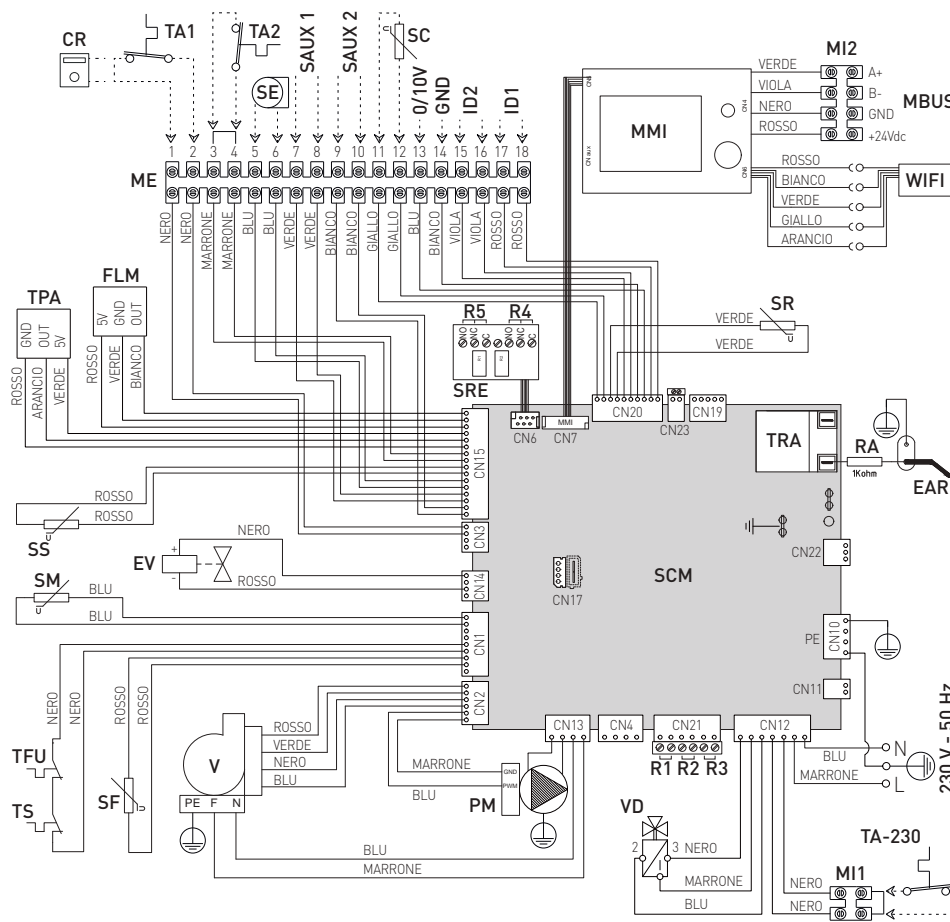
vers. "25 T - 35 T"

PREVALENZA RESIDUA (mbar)



Caldaie murali a condensazione ad alta tecnologia
per solo riscaldamento e produzione
acqua calda istantanea a scarico forzato

SCHEMA ELETTRICO "25-30-35"



LEGENDA

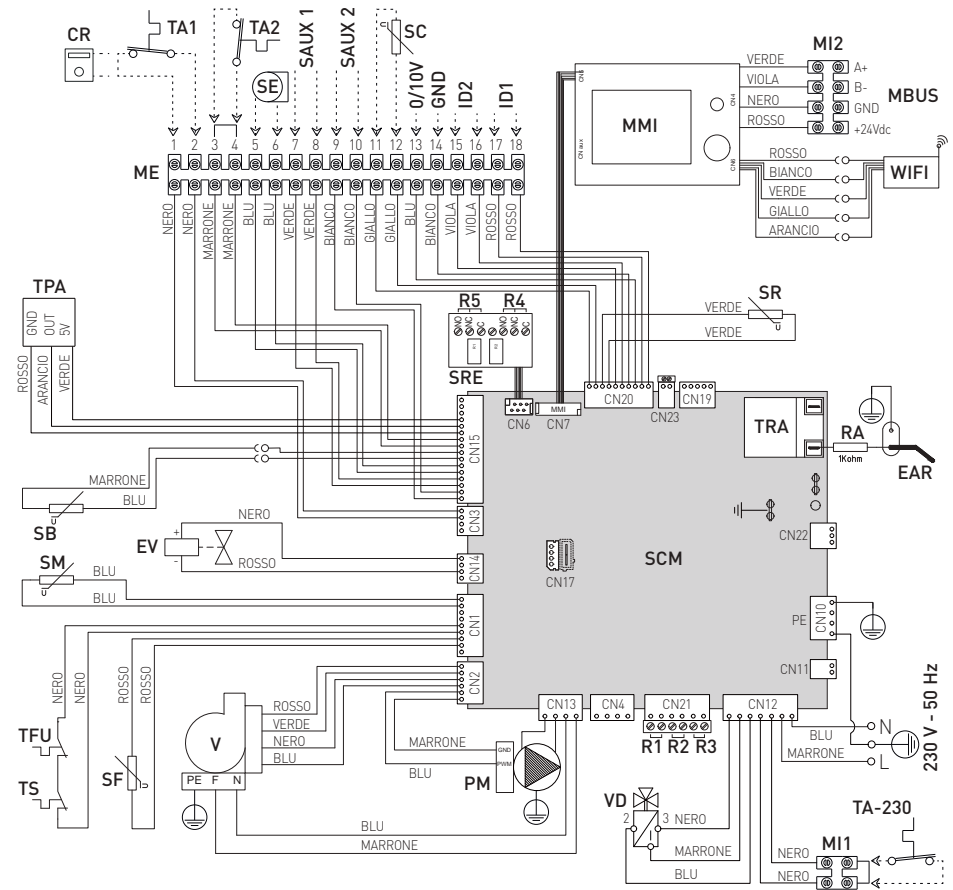
TRA	Trasformatore d'accensione
RA	Resistenza
PM	Pompa impianto
V	Ventilatore
EAR	Elettrodo accensione/rilevazione
EV	Valvola gas
SS	Sonda sanitario
SM	Sonda mandata riscaldamento
SR	Sonda ritorno riscaldamento
TS	Termostato sicurezza
TFU	Termofusibile
SF	Sonda fumi
FLM	Flussimetro sanitario
VD	Valvola deviatrice
TPA	Trasduttore pressione acqua
SRE	Scheda relè
MMI	Interfaccia di comando
SCM	Scheda di comando
CR	Comando remoto (alternativo al TA)
TA1	Termostato ambiente Zona 1
TA2	Termostato ambiente Zona 2
TA230	Termostato ambiente 230V
SAUX1-2	Sonde ausiliarie configurabili
SC	Sonda collettore solare
0/10V-GND	Ingresso 0/10V
ID1-ID2	Ingressi digitali configurabili
SE	Sonda temperatura esterna (a corredo)
ME	Morsettiera esterna al quadro
MI1-MI2	Morsettiera interna al quadro
MBUS	Connessione ingresso MODBUS
WIFI	Scheda antenna WiFi
R1-R5	Relè

Caldaie murali a condensazione ad alta tecnologia
per solo riscaldamento e produzione
acqua calda istantanea a scarico forzato

LEGENDA

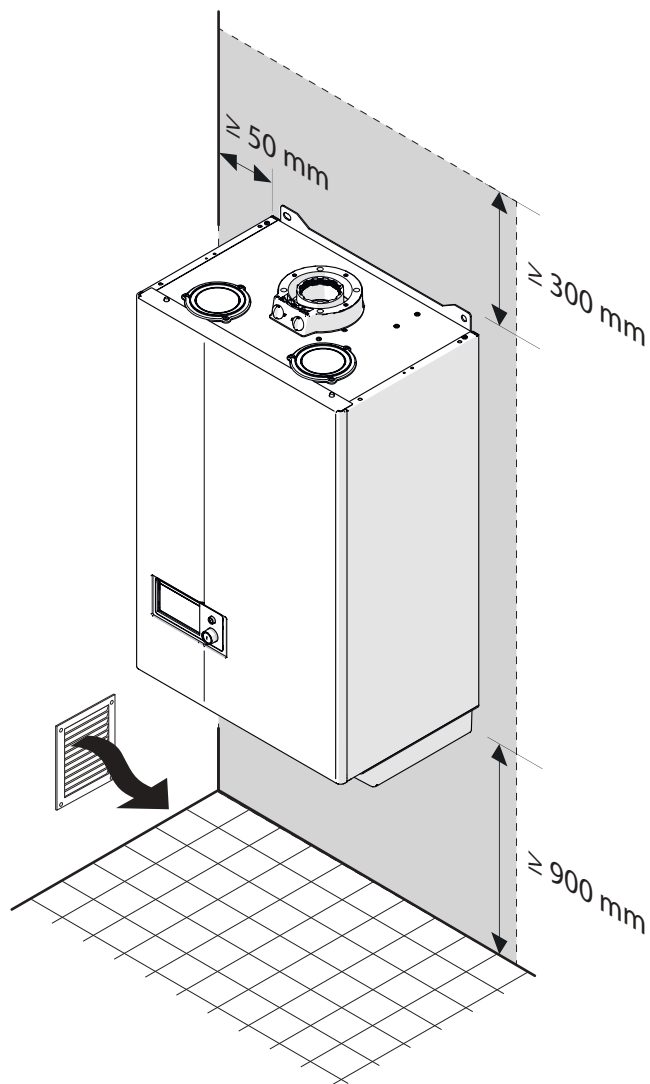
TRA	Trasformatore d'accensione
RA	Resistenza
PM	Pompa impianto
V	Ventilatore
EAR	Elettrodo accensione/rilevazione
EV	Valvola gas
SB	Sonda bollitore
SM	Sonda mandata riscaldamento
SR	Sonda ritorno riscaldamento
TS	Termostato sicurezza
TFU	Termofusibile
SF	Sonda fumi
VD	Valvola deviatrice
TPA	Trasduttore pressione acqua
SRE	Scheda relè
MMI	Interfaccia di comando
SCM	Scheda di comando
CR	Comando remoto (alternativo al TA)
TA1	Termostato ambiente Zona 1
TA2	Termostato ambiente Zona 2
TA230	Termostato ambiente 230V
SAUX1-2	Sonde ausiliarie configurabili
SC	Sonda collettore solare
0/10V-GND	Ingresso 0/10V
ID1-ID2	Ingressi digitali configurabili
SE	Sonda temperatura esterna (a corredo)
ME	Morsettiera esterna al quadro
MI1-MI2	Morsettiera interna al quadro
MBUS	Connessione ingresso MODBUS
WIFI	Scheda antenna WiFi
R1-R5	Relè

SCHEMA ELETTRICO "25 T - 35 T"



Caldaie murali a condensazione ad alta tecnologia
per solo riscaldamento e produzione
acqua calda istantanea a scarico forzato

ZONE DI RISPETTO INDICATIVE PER LE OPERAZIONI DI MANUTENZIONE



**Caldaie murali a condensazione ad alta tecnologia
per solo riscaldamento e produzione
acqua calda istantanea a scarico forzato**
TESTO PER CAPITOLATI

Caldaia murale a gas premiscelata a condensazione per il solo riscaldamento (vers. T) e la produzione di acqua calda istantanea

Tipo di installazione: B23P-B53P-C13-C33-C43-C53-C83-C93

Classe di emissioni NOx 6 (EN 15502-1:2015)

Camera di combustione a tenuta stagna rispetto all'ambiente

Campo di modulazione della potenza da 1:15

Antenna Wi-Fi e scheda elettronica di comando e controllo a microprocessore con connessione interna per l'inserimento di una scheda di espansione che ha la funzione di pilotare relè esterni (opzionale per Murelle.HT Ready)

Configurazione rapida del tipo di impianto presente a valle della caldaia (gestione di serie di 15 soluzioni di impianto idraulico - alcune con schedino relè opzionale per Murelle.HT Ready)

Accensione automatica con controllo a ionizzazione di fiamma

Grado di protezione elettrica all'acqua IP X5D

Scambiatore primario acqua/fumi a serpentino in acciaio inox AISI 316L e scambiatore sanitario a piastre in acciaio inox (non previsto nella versione T)

Isolamento termico scambiatore a piastre (opzionale per Murelle.HT Ready)

Valvola di sicurezza impianto a 3 bar

Vaso espansione impianto di riscaldamento

Valvola deviatrice motorizzata

Brucciato a microfiamma a premiscelazione totale

Ventilatore per l'evacuazione di fumi a variazione elettronica di velocità

Pompa impianto ad alta efficienza a basso consumo energetico (ErP)

Sonde di mandata/ritorno impianto per la gestione del riscaldamento a Dt costante

Termostato di sicurezza contro le sovratemperature dello scambiatore primario

Sonda contro le sovratemperature dei fumi

Sonda controllo temperatura bollitore separato ad accumulo (solo per le vers. T)

Trasduttore di pressione idraulica che blocca la caldaia in caso di mancanza d'acqua

Flussimetro sanitario per una migliore stabilità della temperatura in base al tipo di prelievo (non previsto nelle vers. T)

Protezione antigelo circuito riscaldamento e sanitario fino alla temperatura ambiente di -5°C

Post circolazione della pompa nella funzione riscaldamento

Funzione di regolazione climatica integrata (sonda temperatura esterna opzionale per Murelle.HT Ready)

Funzione spazzacamino della durata di 15 minuti che facilita la misurazione del rendimento di combustione

Funzione antigelo che si attiva automaticamente quando la temperatura dell'acqua in caldaia scende al di sotto del valore impostato al parametro "PAR 7"

Funzione antibloccaggio della pompa e della valvola deviatrice che si attiva automaticamente ogni 24 ore

Prese analisi aspirazione aria e fumi

Pannello di controllo dotato di encoder multifunzione e display visualizzazione autodiagnosi dei codici di errore

Possibilità di regolare un massimo di quattro fasce orarie giornaliere sia per la funzione sanitaria che per il riscaldamento

Copertura rubinetteria collegamento impianto

Idonea al funzionamento in luogo parzialmente protetto secondo EN 15502

Possibilità di collegamento in cascata fino a 8 caldaie max. con apposito kit fornito a richiesta (cod. 8082268)

Gestione fino a 4 impianti di zona diretti o, in alternativa, un impianto miscelato e uno diretto con apposito kit fornito a richiesta (cod. 8092272)

Kit VALVOLA MIX e SONDA A BRACCIALE, fornito a richiesta (cod. 8082269), che permettono di gestire un impianto miscelato (a bassa temperatura)

Certificazione RANGE RATED

Murelle.HT - Murelle.HT Ready 25 - 25 T (solo riscaldamento)

Potenza termica nominale 80/60°C: 24,2 kW

Potenza termica nominale 50/30°C: 26,4 kW

Potenza termica minima 80/60°C: 1,65 kW

Potenza termica minima 50/30°C: 1,81 kW

Rendimento al 30%: 108,6%

Rendimento nominale 80/60°C: 98,7%

Rendimento nominale 50/30°C: 107,9%

Murelle.HT - Murelle.HT Ready 35 - 35 T (solo riscaldamento)

Potenza termica nominale 80/60°C: 33,9 kW

Potenza termica nominale 50/30°C: 37,2 kW

Potenza termica minima 80/60°C: 2,33 kW

Potenza termica minima 50/30°C: 2,60 kW

Rendimento al 30%: 108,6%

Rendimento nominale 80/60°C: 98,2%

Rendimento nominale 50/30°C: 107,7%

Murelle.HT - Murelle.HT Ready 30

Potenza termica nominale 80/60°C: 29,1 kW

Potenza termica nominale 50/30°C: 31,8 kW

Potenza termica minima 80/60°C: 1,93 kW

Potenza termica minima 50/30°C: 2,17 kW

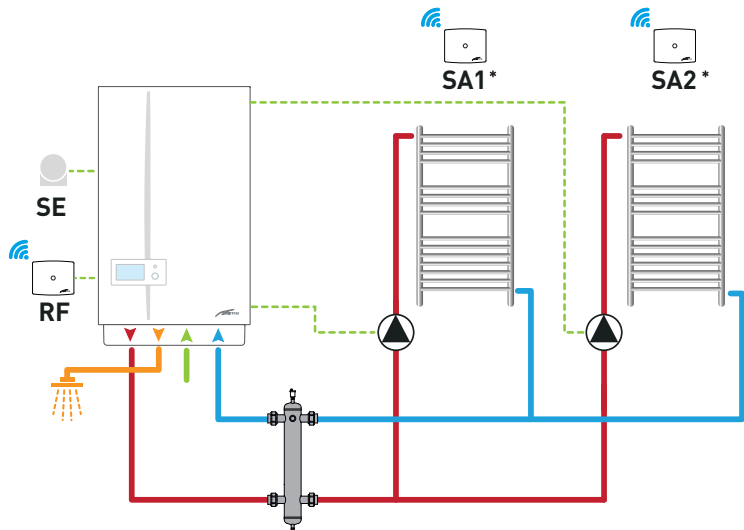
Rendimento al 30%: 108,5%

Rendimento nominale 80/60°C: 98,8%

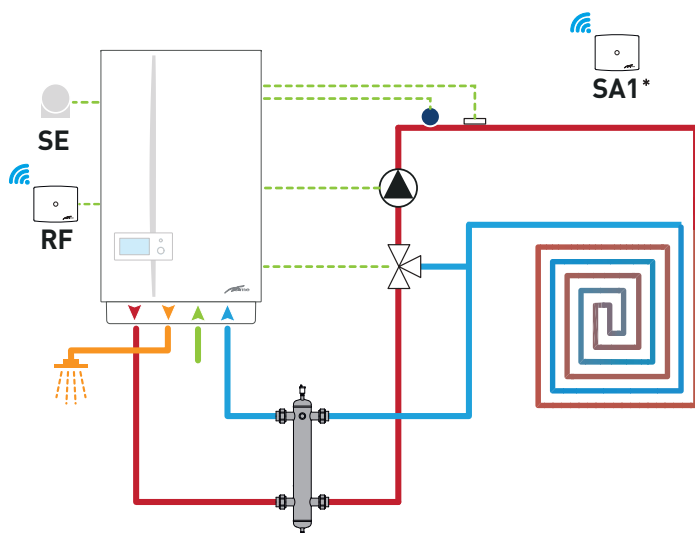
Rendimento nominale 50/30°C: 107,8%

Caldaie murali a condensazione ad alta tecnologia
per solo riscaldamento e produzione
acqua calda istantanea a scarico forzato

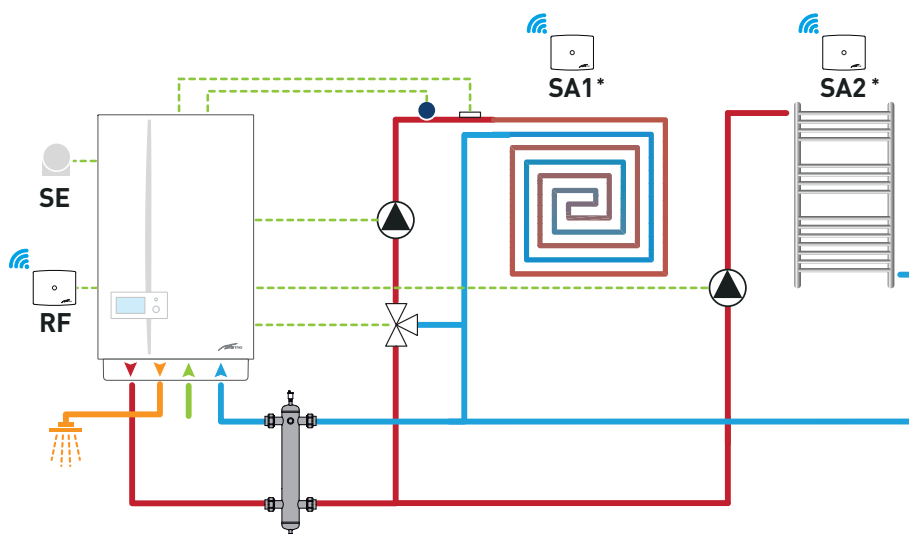
SOLUZIONI D'IMPIANTO GESTITE DI SERIE



Soluzione 1
MURELLE HT istantanea
Due zone dirette



Soluzione 2
MURELLE HT istantanea
Impianto miscelato



Soluzione 3
MURELLE HT istantanea
Una zona diretta e una
zona miscelata con
climatiche distinte

NOTA: Per realizzare
questa soluzione d'im-
pianto con **Murelle HT**
Ready è necessario
l'accessorio cod. 8092264
kit schedino relè

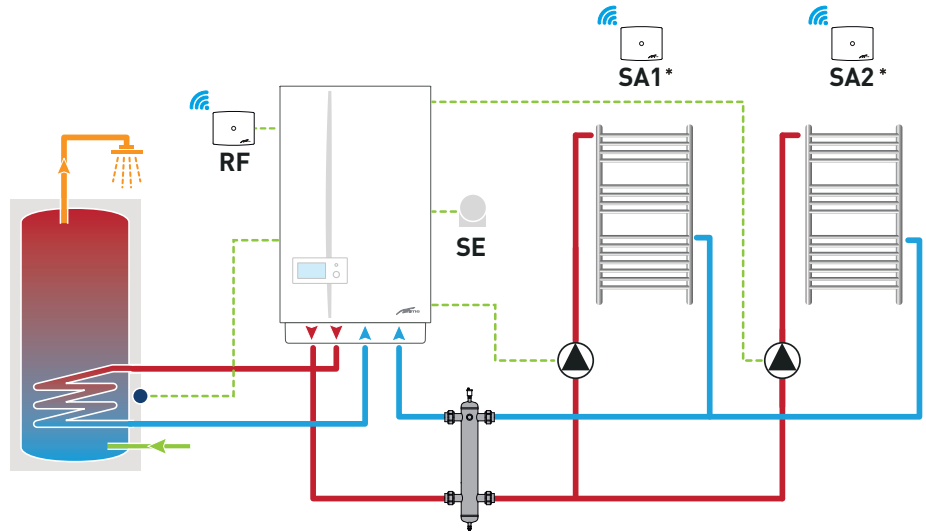
* Sonde ambiente senza fili (SA1 - SA2) e ricevitore in radiofrequenza (RF) consentono la gestione completa delle zone e della caldaia tramite App Sime Connect.
In alternativa è possibile utilizzare classici termostati ambiente limitando il controllo da App alla sola caldaia.

** Per gli impianti caldo/freddo possono essere utilizzati solo classici termostati ambiente limitando il controllo da App alla sola caldaia.

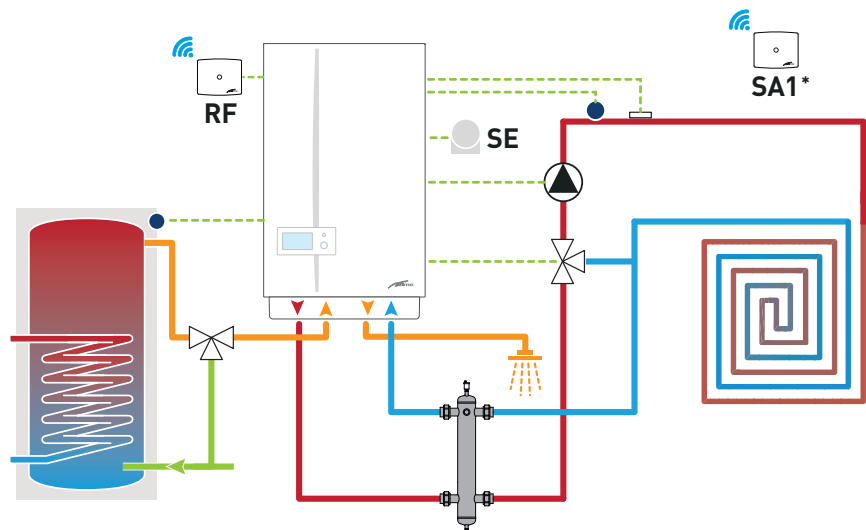
Caldaie murali a condensazione ad alta tecnologia
per solo riscaldamento e produzione
acqua calda istantanea a scarico forzato

SOLUZIONI D'IMPIANTO GESTITE DI SERIE

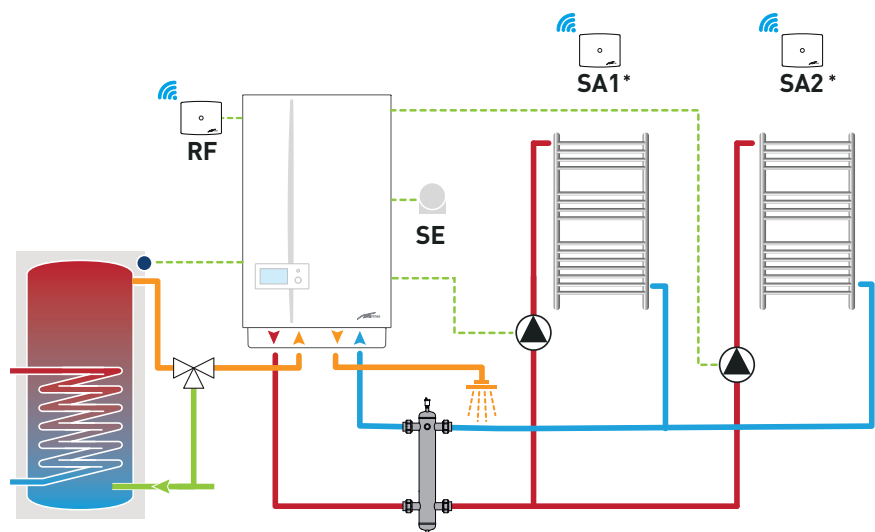
Soluzione 4
MURELLE HT
solo riscaldamento
Due zone dirette e
bollitore sanitario remoto



Soluzione 5
MURELLE HT istantanea
Impianto miscelato e
bollitore sanitario remoto
preriscaldato



Soluzione 6
MURELLE HT istantanea
Due circuiti diretti e
bollitore sanitario remoto
preriscaldato

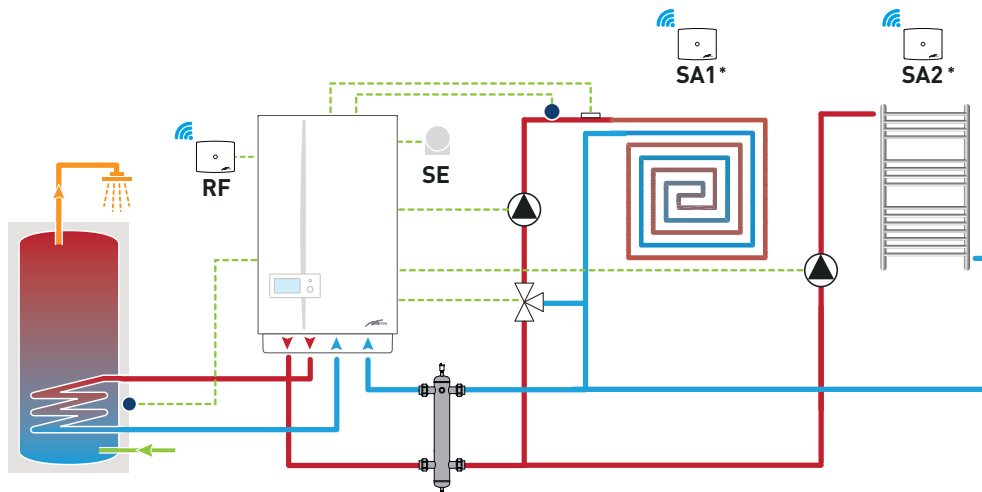


* Sonde ambiente senza fili (SA1 - SA2) e ricevitore in radiofrequenza (RF) consentono la gestione completa delle zone e della caldaia tramite App Sime Connect.
In alternativa è possibile utilizzare classici termostati ambiente limitando il controllo da App alla sola caldaia.

** Per gli impianti caldo/freddo possono essere utilizzati solo classici termostati ambiente limitando il controllo da App alla sola caldaia.

Caldaie murali a condensazione ad alta tecnologia
per solo riscaldamento e produzione
acqua calda istantanea a scarico forzato

SOLUZIONI D'IMPIANTO GESTITE DI SERIE

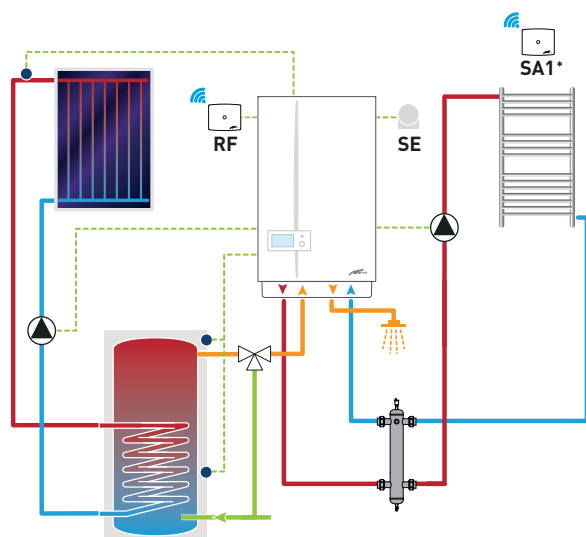


Soluzione 7 MURELLE HT

solo riscaldamento

Una zona diretta, una
zona miscelata con
climatiche distinte e
bollitore sanitario remoto

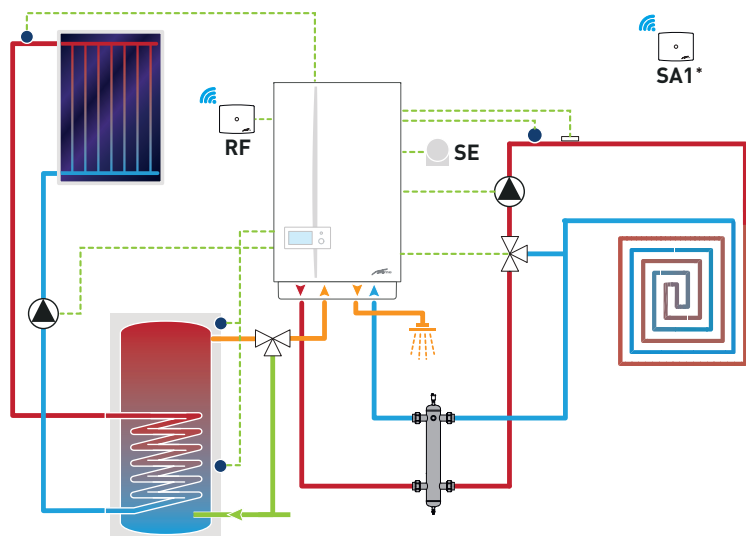
NOTA: Per realizzare
questa soluzione d'im-
pianto con **Murelle HT**
Ready è necessario
l'accessorio cod. 8092264
kit schedino relè



Soluzione 8

MURELLE HT istantanea

Impianto diretto e
gestione impianto solare
forzato



Soluzione 9

MURELLE HT istantanea

Impianto miscelato e
gestione impianto solare
forzato

NOTA: Per realizzare
questa soluzione d'im-
pianto con **Murelle HT**
Ready è necessario
l'accessorio cod. 8092264
kit schedino relè

* Sonde ambiente senza fili (SA1 - SA2) e ricevitore in radiofrequenza (RF) consentono la gestione completa delle zone e della caldaia tramite App Sime Connect.
In alternativa è possibile utilizzare classici termostati ambiente limitando il controllo da App alla sola caldaia.

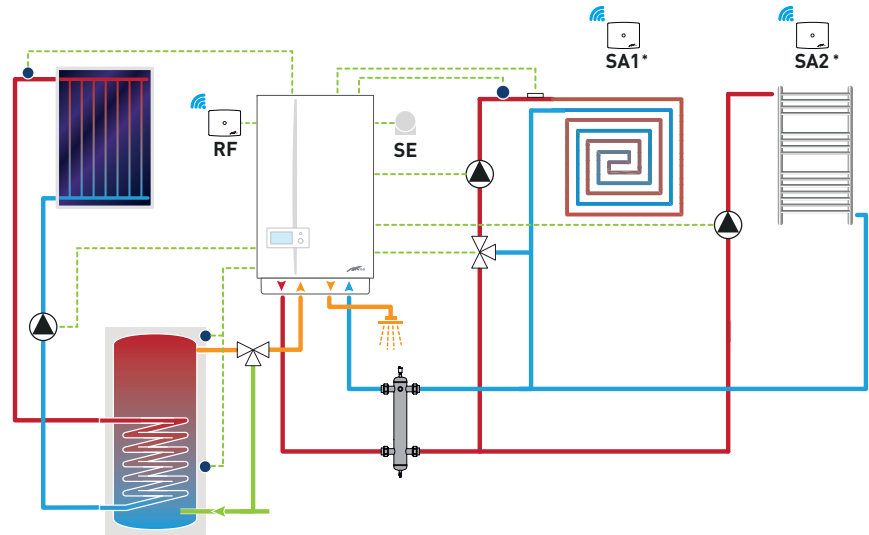
** Per gli impianti caldo/freddo possono essere utilizzati solo classici termostati ambiente limitando il controllo da App alla sola caldaia.

SOLUZIONI D'IMPIANTO GESTITE DI SERIE

Soluzione 10 MURELLE HT istantanea

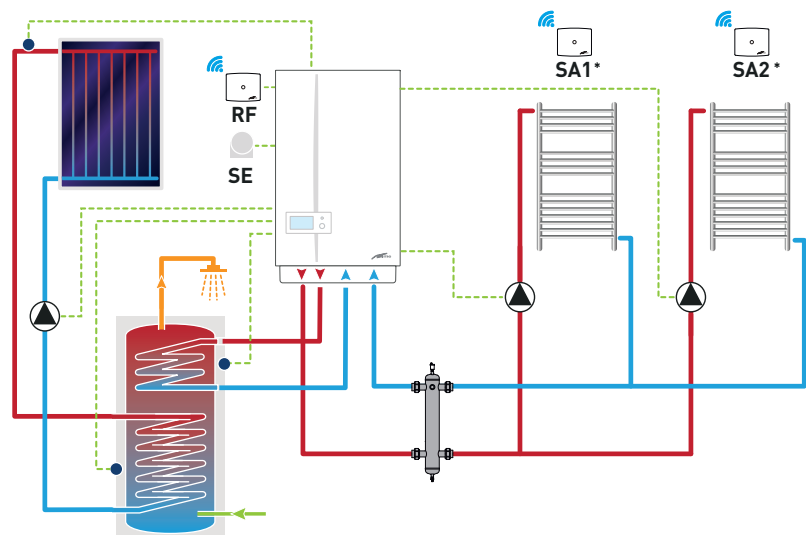
Una zona diretta e una zona miscelata con climatiche distinte e gestione impianto solare forzato

NOTA: Per realizzare questa soluzione d'impianto con **Murelle HT Ready** è necessario l'accessorio cod. 8092264 kit schedino relè



Soluzione 11 MURELLE HT solo riscaldamento

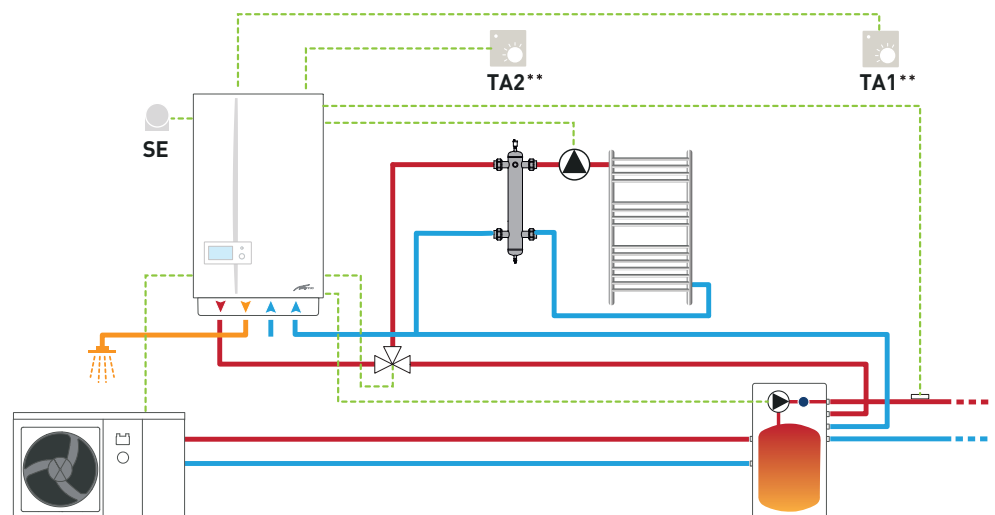
Due zone dirette, bollitore sanitario remoto e gestione impianto solare forzato



Soluzione 12 MURELLE HT istantanea

Gestione impianto caldo/freddo e zona diretta servita solo dalla caldaia

NOTA: Per realizzare questa soluzione d'impianto con **Murelle HT Ready** è necessario l'accessorio cod. 8092264 kit schedino relè

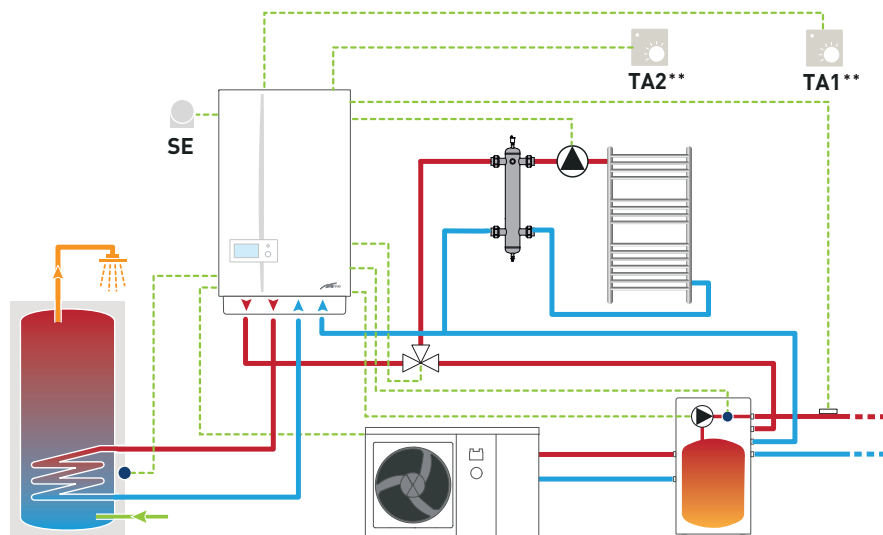


* Sonde ambiente senza fili (SA1 - SA2) e ricevitore in radiofrequenza (RF) consentono la gestione completa delle zone e della caldaia tramite App Sime Connect. In alternativa è possibile utilizzare classici termostati ambiente limitando il controllo da App alla sola caldaia.

** Per gli impianti caldo/freddo possono essere utilizzati solo classici termostati ambiente limitando il controllo da App alla sola caldaia.

Caldaie murali a condensazione ad alta tecnologia
per solo riscaldamento e produzione
acqua calda istantanea a scarico forzato

SOLUZIONI D'IMPIANTO GESTITE DI SERIE



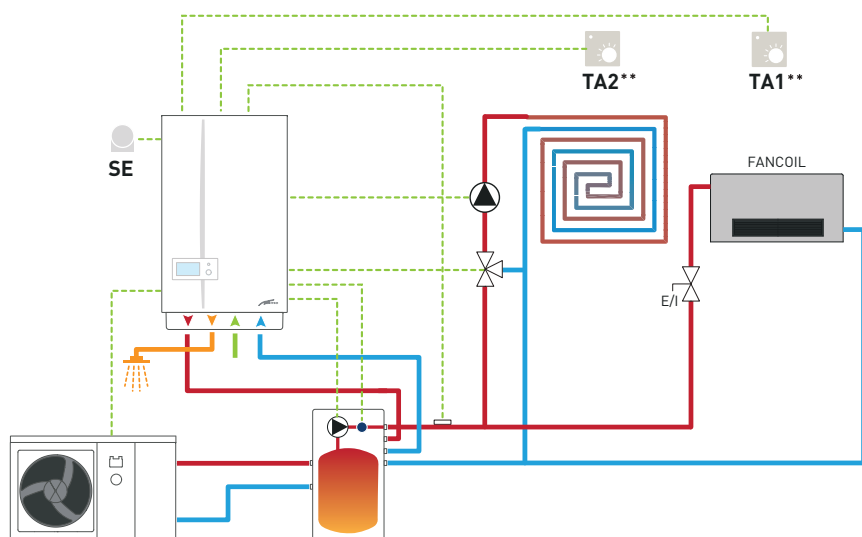
Soluzione 13

MURELLE HT

solo riscaldamento

Gestione impianto caldo/
freddo, zona diretta
servita solo dalla caldaia
e un bollitore sanitario
remoto

NOTA: Per realizzare
questa soluzione d'im-
pianto con **Murelle HT**
Ready è necessario
l'accessorio cod. 8092264
kit schedino relè

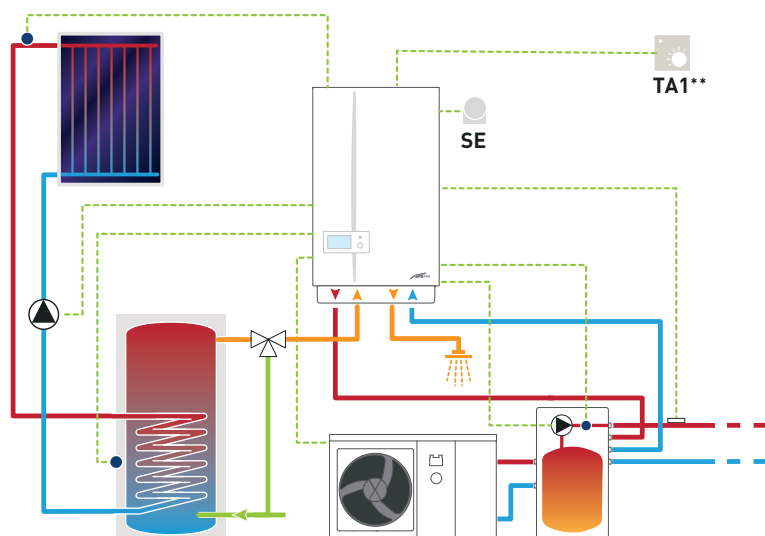


Soluzione 14

MURELLE HT istantanea

Un impianto caldo/freddo
con circuito miscelato e
uno diretto ai fancoil

NOTA: Per realizzare
questa soluzione d'im-
pianto con **Murelle HT**
Ready è necessario
l'accessorio cod. 8092264
kit schedino relè



Soluzione 15

MURELLE HT istantanea

Gestione impianto caldo/
freddo e impianto solare
forzato

NOTA: Per realizzare
questa soluzione d'im-
pianto con **Murelle HT**
Ready è necessario
l'accessorio cod. 8092264
kit schedino relè

* Sonde ambiente senza fili (SA1 - SA2) e ricevitore in radiofrequenza (RF) consentono la gestione completa delle zone e della caldaia tramite App Sime Connect.
In alternativa è possibile utilizzare classici termostati ambiente limitando il controllo da App alla sola caldaia.

** Per gli impianti caldo/freddo possono essere utilizzati solo classici termostati ambiente limitando il controllo da App alla sola caldaia.