

SCHEMA TECNICA (Mobile)

Materiali

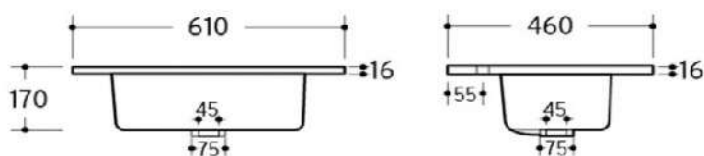
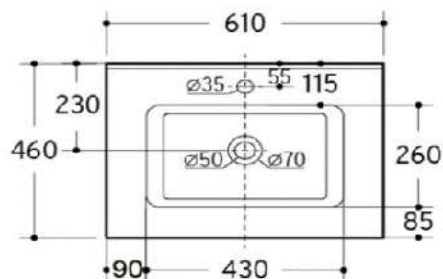
- **Frontali (spessore=16 mm):**
 - **Bianco Lucido:** pannello laminato laccato con vernice poliesteri elevata brillantezza UV.
 - **Grigio Opaco, Eternity, Caledonia:** pannello laminato.
- **Laterali (spessore=16 mm):**
 - **Bianco Brillo:** tablero de partículas laminado alto brillo y cantos de PVC con cola PUR
 - **Grigio Opaco, Eternity, Caledonia:** pannelli truciolari laminati ad alta brillantezza e bordi in PVC con colla PUR.
- **Struttura interna (spessore=16 mm):** pannello laminato.
- **Cassetti:** truciolare con rivestimento PVC finitura "Carbon TX". Guida occulta estrazione parziale e chiusura ammortizzata. Capacità di carico 25 Kg.
- **Porta (armadio da 850 mm):** chiusura ammortizzata "soft-close". Uno scaffale di legno.

*Tutti i pannelli utilizzati sono classificati come classe E-1 con basso contenuto di formaldeide.

*Bordatura a seconda del disegno: PVC, ABS. (ricoperti con colla PUR)

Ferramenta

- **Ferramenta** per fissaggio a parete ad alta resistenza con 2 regolazioni indipendenti certificato secondo normativa DIN 68840 (equivalente a 130 Kg di carico finale).



Spazio utile per attacco dell'acqua



Finitura

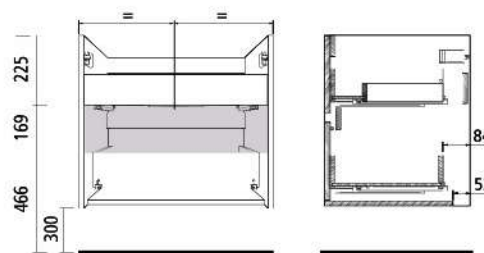
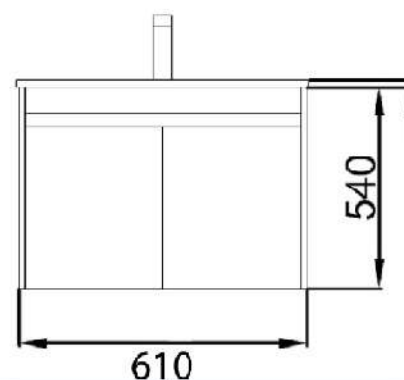


Finitura interna cassetti



Nude

Dimensioni



Mobili 2 cassetti