

AP119 MiniApp

Vaso sospeso (completo di kit fissaggio art. 9006)

Complementi: **Coprivaso avvolgente in termoindurente (QKCW02)**
Coprivaso avvolgente in termoindurente a discesa rallentata (QKCW03)
Coprivaso SLIM in termoindurente (QKCW04)
Coprivaso SLIM in termoindurente a discesa rallentata (QKCW05)
Accessori linea TWO - HOOP - NOKE' - FOLD

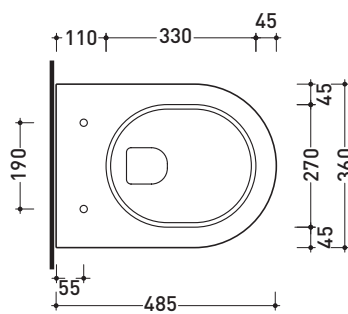
Accessori tecnici: **Staffa di fissaggio universale per vasi e bidet sospesi (41/P)**

Dim. Imballo | Peso **21 kg** | Pz. Pallet n°

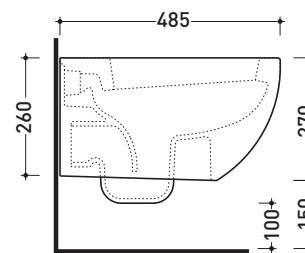


CE UNI EN 997

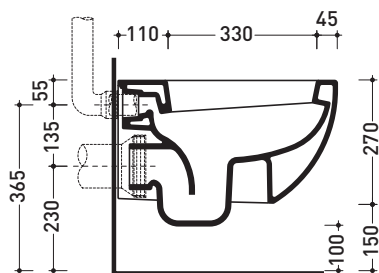
Dop-No997



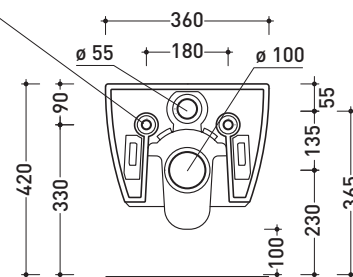
vista zenitale / zenital view



vista laterale / lateral view



sezione longitudinale / section



vista retro / back view

dimensioni in mm

Le misure dimensionali riportate hanno una tolleranza del 2%

CERAMICA: finiture lucide

finiture opache



bianco nero



latte grafite antracite grigio lava