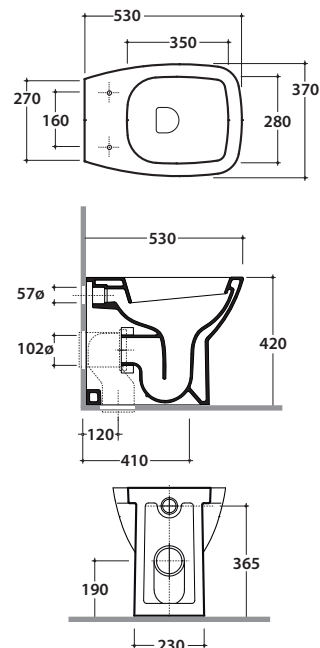


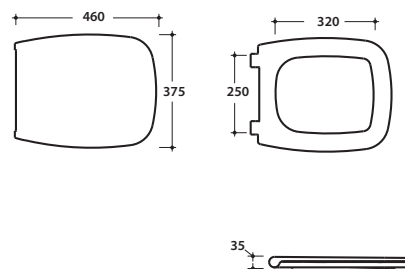
DAILY VASO DA002.BI

GLOBO



Cod. DA002.BI

Vaso a terra scarico a parete. Trasformabile a pavimento tramite la curva tecnica VA079 fornita a richiesta. Installazione filo parete. Scarico 4,5 / 3 Lt. Completo di fissaggi. Peso 26 Kg
Floor mounted WC with wall drain, turning into floor drain by means of the PVC pipe cod. VA079 supplied on demand. Back to wall installation. Drain 4,5 / 3 Lt. Fixing kit included. weight 26 Kg



Cod. DA019.BI

Coprivaso in termoindurente cerniere cromate.
Thermo-setting seat-cover with chromium-plated hinges.

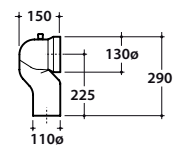
Cod. DA020.BI

Coprivaso in termoindurente chiusura rallentata.
Thermo-setting seat-cover with soft-closing system.



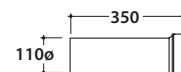
Cod. VA079

Curva tecnica per lo scarico a pavimento Ø 11
Elbow pipe for floor drain Ø 11



Cod. VA076

Raccordo per scarico a parete cm. 35
Pipe for wall drain 35cm.



Cod. VA132.BI

Riduttore flusso di scarico.
Flow reductor.