

Water Drop

➔ **FLAMINIA.**

design **LUCA CIMARRA**

2016

DR100 Water Drop100x70

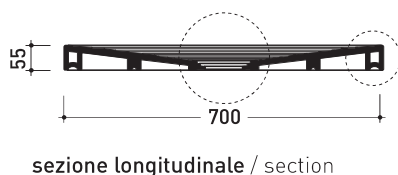
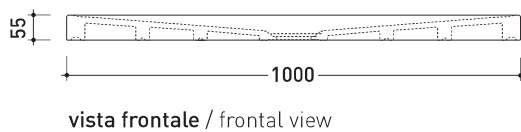
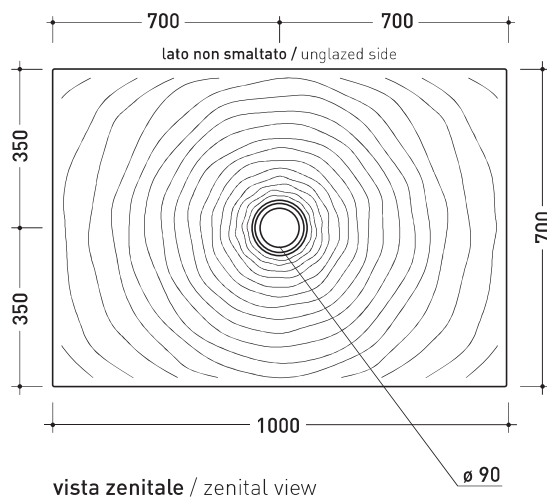
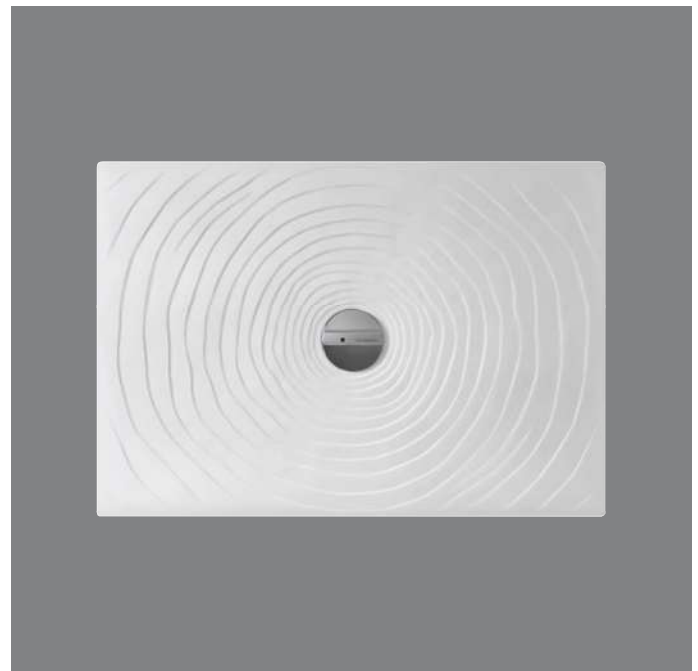
Piatto doccia cm 100x70 da appoggio - incasso filo pavimento
(piletta e sifone ø 90 mm non incluso)

Complementi: **Cabina doccia componibile Bamboo**
Rubinetti doccia linea ONE - NOKÉ - SI - FOLD
Accessori linea TWO - HOOP - NOKÉ - FOLD

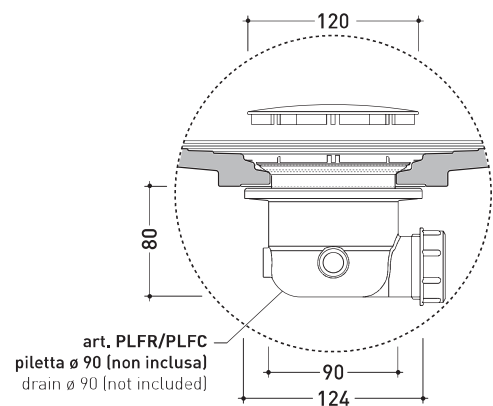
Accessori tecnici: **Sifone con piletta Cromo ø 90 mm (PLFR)**
Sifone con piletta Ceramica ø 90 mm (PLFC)

Dim. Imballo | Peso **32,2 kg** | Pz. Pallet n° **10**

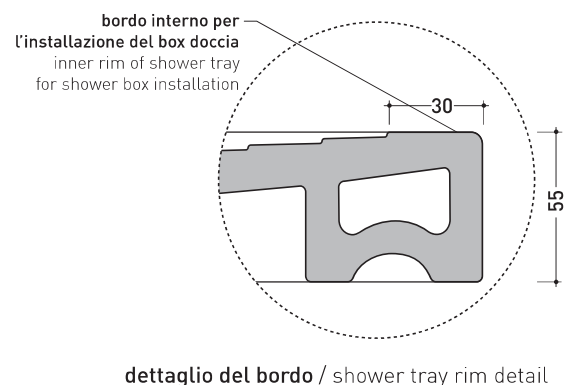
CE UNI EN 14527 Dop-No14527



PILETTA CONSIGLIATA / SUGGESTED DRAIN



Piletta sifonata / Drainage
Portata / Flow rate: **0,52 l/sec** (EN 274 >0,4 l/sec)



dimensioni in mm

Le misure dimensionali riportate hanno una tolleranza del 2%

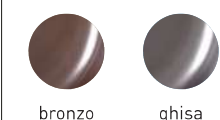
CERAMICA: finiture lucide



finiture opache



finiture iridescenti



<http://www.ceramicaflaminia.it/products/329-water-drop>

©ceramicaflaminiaspa - è vietata la copia, la pubblicazione e la riproduzione anche parziale se non autorizzata

aprile 2018

