

# Water Drop

➔ **FLAMINIA.**

design **LUCA CIMARRA**

2005

## DR120 Water Drop 120x80

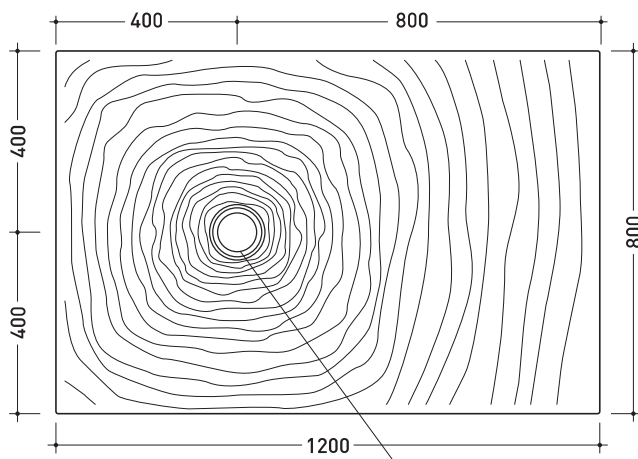
Piatto doccia cm 120x80 da appoggio - incasso filo pavimento  
reversibile (piletta e sifone ø 90 mm non incluso)

Complementi: Cabina doccia componibile **Bamboo**  
Rubinetti doccia linea **ONE - NOKÉ - SI - FOLD**  
Accessori linea **TWO - HOOP - NOKÉ - FOLD**

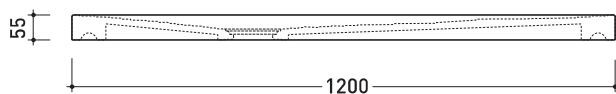
Accessori tecnici: Sifone con piletta **Cromo ø 90 mm (PLFR)**  
Sifone con piletta **Ceramica ø 90 mm (PLFC)**

Dim. Imballo 120,5 x 55 x 83 cm | Peso 50,2 kg | Pz. Pallet n° 10

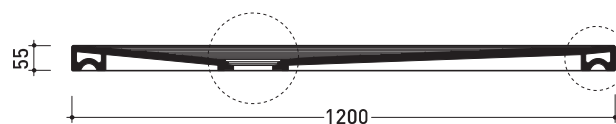
CE UNI EN 14527 Dop-No14527



vista zenitale / zenital view

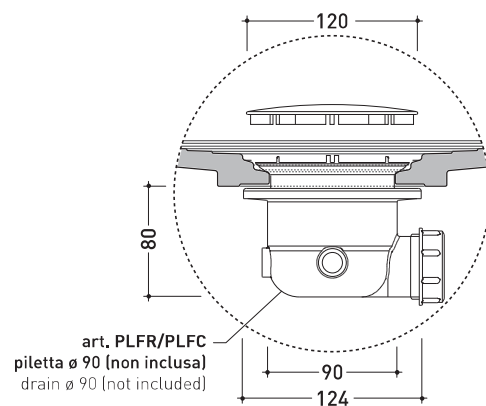


vista frontale / frontal view



sezione longitudinale / section

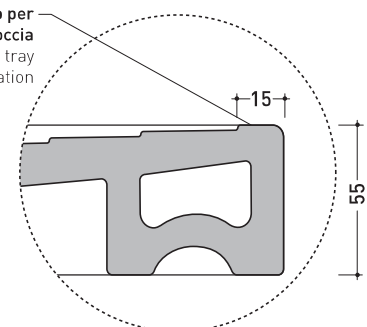
### PILETTA CONSIGLIATA / SUGGESTED DRAIN



art. PLFR/PLFC  
piletta ø 90 (non inclusa)  
drain ø 90 (not included)

Piletta sifonata / Drainage  
Portata / Flow rate: 0,52 l/sec (EN 274 > 0,4 l/sec)

bordo interno per  
l'installazione del box doccia  
inner rim of shower tray  
for shower box installation



dettaglio del bordo / shower tray rim detail

dimensioni in mm

Le misure dimensionali riportate hanno una tolleranza del 2%

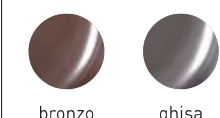
CERAMICA: finiture lucide



finiture opache



finiture iridescenti



<http://www.ceramicaflaminia.it/it/products/329-water-drop>

©ceramicaflaminiaspa - è vietata la copia, la pubblicazione e la riproduzione anche parziale se non autorizzata

aprile 2018

