

# Water Drop

design **LUCA CIMARRA**

2016

## DR90 Water Drop 90x72

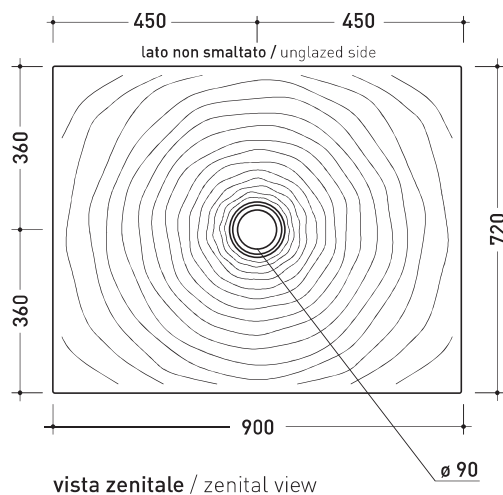
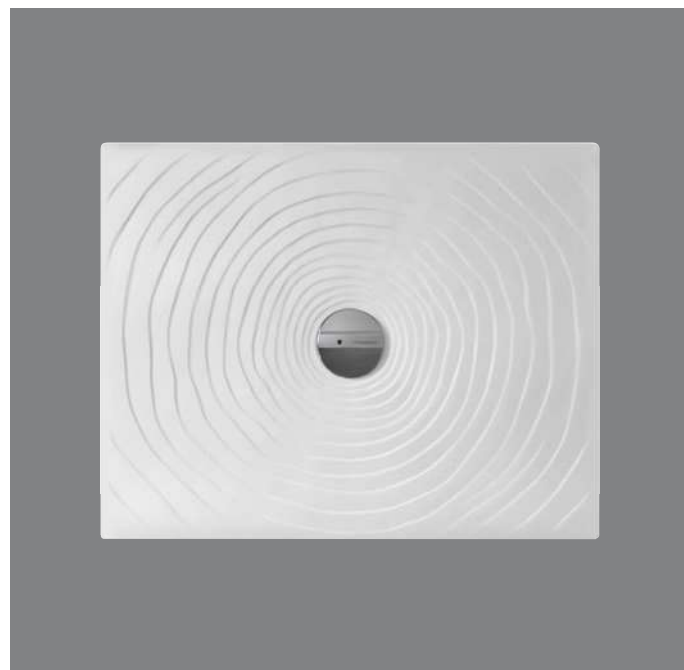
Piatto doccia cm 90x72 da appoggio - incasso filo pavimento  
(piletta e sifone ø 90 mm non incluso)

Complementi: **Cabina doccia componibile Bamboo**  
**Rubinetti doccia linea ONE - NOKÉ - SI - FOLD**  
**Accessori linea TWO - HOOP - NOKÉ - FOLD**

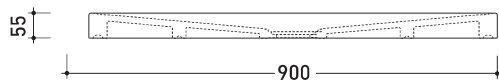
Accessori tecnici: **Sifone con piletta Cromo ø 90 mm (PLFR)**  
**Sifone con piletta Ceramica ø 90 mm (PLFC)**

Dim. Imballo | Peso **31 kg** | Pz. Pallet n° **10**

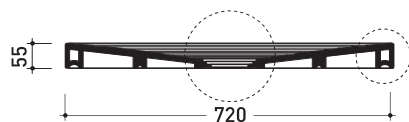
CE UNI EN 14527 Dop-No14527



vista zenitale / zenital view

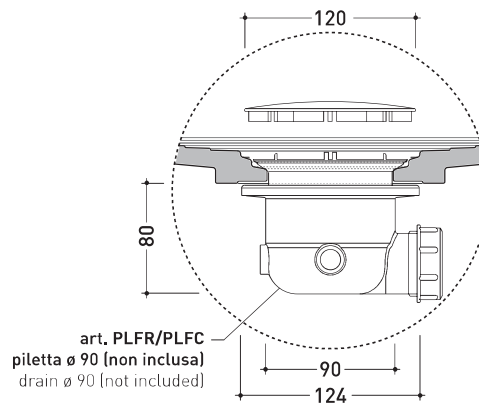


vista frontale / frontal view

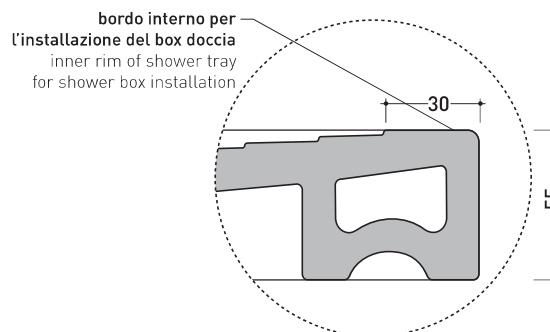


sezione longitudinale / section

### PILETTA CONSIGLIATA / SUGGESTED DRAIN



Piletta sifonata / Drainage  
Portata / Flow rate: **0,52 l/sec** (EN 274 > 0,4 l/sec)



dettaglio del bordo / shower tray rim detail

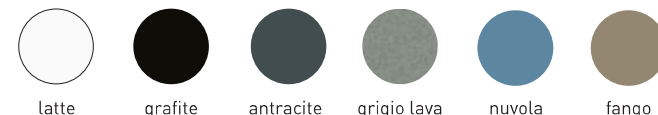
dimensioni in mm

Le misure dimensionali riportate hanno una tolleranza del 2%

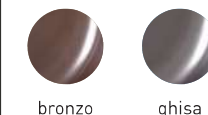
CERAMICA: finiture lucide



finiture opache



finiture iridescenti



<http://www.ceramicaflaminia.it/products/329-water-drop>

©ceramicaflaminiaspa - è vietata la copia, la pubblicazione e la riproduzione anche parziale se non autorizzata

aprile 2018

