

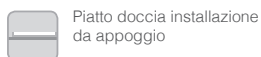
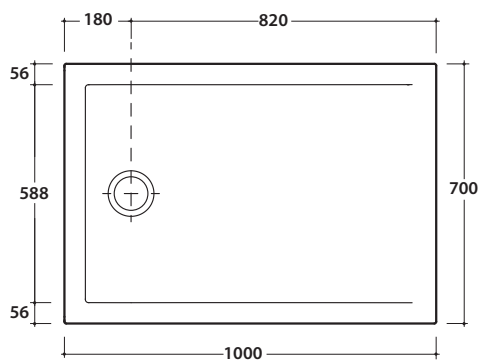
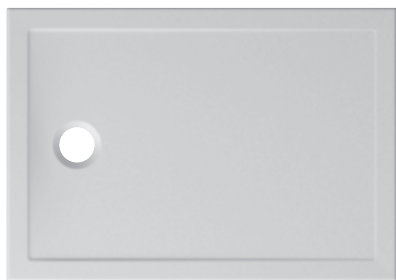
DOCCIATRE DTL100

CE EN 14527:2019

DIN 51097

Resistenza allo scivolamento con angolo 22,2° secondo DIN51097

GLOBO



Piatto doccia installazione da appoggio

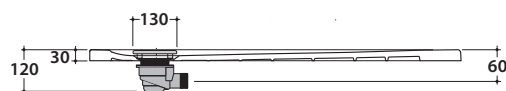


Piatto doccia installazione filo pavimento

Cod. **DTL100**

Piatto doccia 100x70 h3 cm. Installazione da appoggio o filo pavimento.

Peso 24 Kg.



Cod. **DS009**

Piletta cromata sifonata per piatti doccia DOCCIAVIVA H 4,5, DOCCIATRE e DOCCIATRE PLUS. ø 90. Portata di scarico 30 l/m



Cod. **DVR1BI**

Piletta con copertura in ceramica per piatti doccia DOCCIAVIVA H 4,5 e DOCCIATRE. ø 90. Portata di scarico 30 l/m