

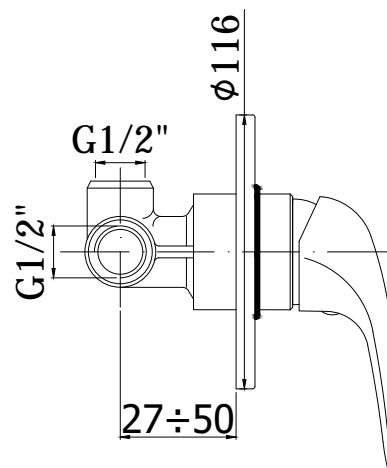
COLLEZIONE

duemila

IMMAGINE PRODOTTO



DISEGNO TECNICO



DESCRIZIONE

Miscelatore incasso doccia (1 uscita) completo di:

- piastra in metallo Ø116mm
- attacchi 1/2" G

ART.

DU 010 . .
senza deviatore

ZPRO 002 . .
Prolunga per art. 010
• H41mm

FINITURE

DU
CR - cromo

ZPRO
CR - cromo

DOCUMENTAZIONE



DIAGRAMMA
PORTATA



ISTRUZIONI
INSTALLAZIONE



PAGINA PRODOTTO

www.paffoni.it