

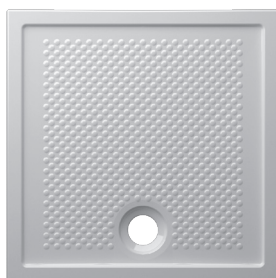
DOCCIATIVA PIATTO DOCCIA DV090.BI

CE EN 14527:2016

DIN 51097

Resistenza allo scivolamento con angolo 19° secondo DIN51097 / Slip resistance at an angle of 19° according DIN51097

GLOBO



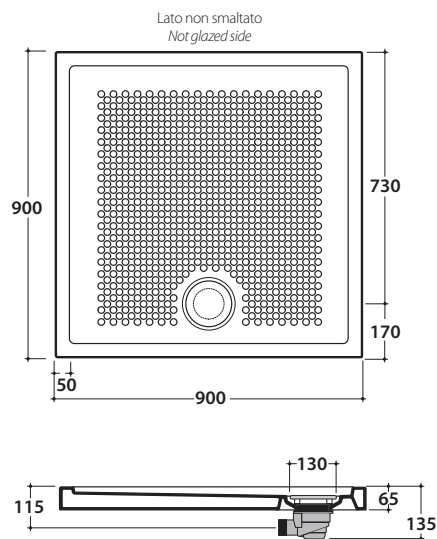
Effetto antibatterico su ceramica
BATAFORM®
Ceramic antibacterial effect
BATAFORM®



Bagno di Colore



Prodotto smaltato con
CERASLIDE®
Glazed product with
CERASLIDE®



Cod. **DV090.BI**

Piatto doccia 90 x 90 h6,5 cm. Installazione da appoggio o filo pavimento.
Bianco lucido. Bianco opaco. Nero opaco. Portata di scarico 30 l/m. Peso 35 Kg
Ceramic shower tray 90 x 90 h6,5 cm. Sit-on or floor level installation.
Shiny white. Matt white. Matt black. With exhaust flow 30 l/m. Weight 35 Kg



Cod. **DS008**

Piletta cromata sifonata per piatti doccia Ø 90. Portata di scarico 35 l/m
Siphon drain for shower trays Ø 90. With exhaust flow 35 l/m



Cod. **DVRBI**

Cod. **DVRXX** 

Piletta con copertura in ceramica. Portata di scarico 30 l/m
Ceramic siphon drain. With exhaust flow 30 l/m