

# GENESIS BIDET SOSPESO GES09BI

CE EN 14528:2015

# GLOBO



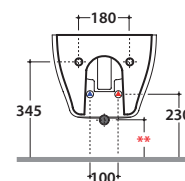
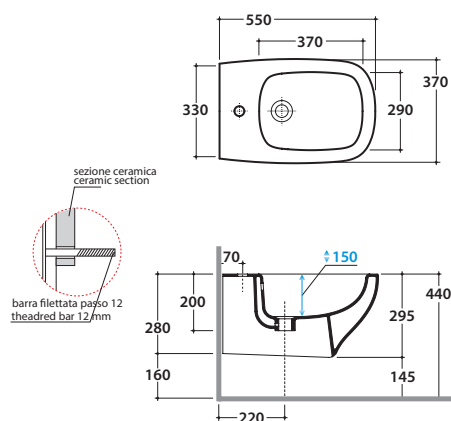
Effetto antibatterico su ceramica  
BATAFORM®  
Ceramic antibacterial effect  
BATAFORM®



Prodotto smaltato con  
CERASLIDE®  
Glazed product with  
CERASLIDE®

Cod. **GES09BI**

Bidet sospeso 55.37 h29,5 cm. Completo di fissaggi. Peso 19 Kg  
Wall-hung bidet 55.37 h29,5 cm. Fixing kit included. Weight 19 Kg



\*\*Per installazione con / for installation with:  
Sifone a "S" / siphon "S"-140 mm  
Sifone SF052 / siphon SF052- 120 mm



Cod. **FI012BI**

Piletta up and down con tappo in ceramica per bidet. Peso 0,5 Kg  
Push open valve drain with ceramic top for bidet. Weight 0,5 Kg



Cod. **FI012CR**

Piletta cromata up and down per bidet. Peso 0,5 Kg  
Push open chromed valve drain for bidet. Weight 0,5 Kg



Cod. **PU001**

Protezione antiurto e acustica.  
Acoustic and crash protection.



Cod. **FI002**

Staffa di fissaggio a "L". Peso 2,5 Kg  
Fixing brackets for W/H sanitary. Weight 2,5 Kg