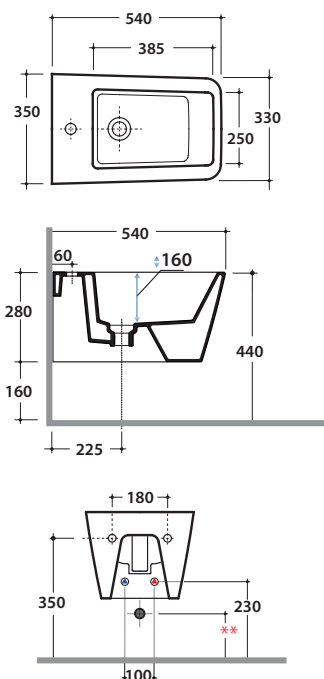


INCANTHO BIDET INS09.BI

GLOBO



Cod. **INS09.BI**

Bidet sospeso 54.35 cm . Con sistema di fissaggio dal basso nascosto

Completo di fissaggi. Peso 21 kg

Wall-hung bidet 54.35 cm Provided with lower hidden fixing system.

Fixing kit included. Weight 21 kg.

** per installazione con / for installation with:
-sifone a "S"/siphon "S": mm 140
-sifone SF052/siphon SF052: mm 120



Cod. **FI012.BI**

Piletta up and down con tappo in ceramica

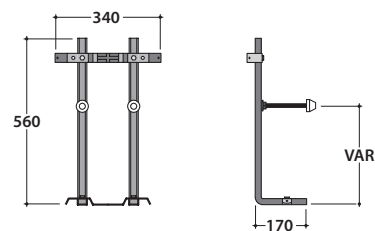
Click-clack drain in ceramic



Cod. **FI002**

Staffa di fissaggio a "L". (Barra filettata \varnothing 12). Peso 2,5 kg.

Fixing brackets for W/H sanitary. Thread bar \varnothing 12. Weight 2,5 kg.



Cod. **PU001**

Protezione antiurto e acustica. Peso 0,2 kg.

Acoustic and crash protection. Weight 0,2 kg.