

# STOCKHOLM LAVABO LA102.BI

CE EN 14688:2015

# GLOBO



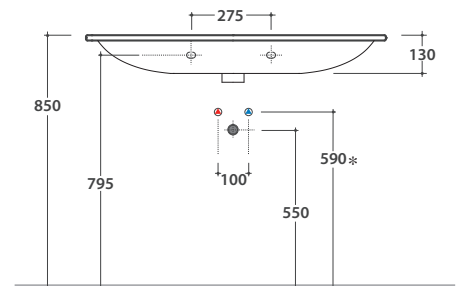
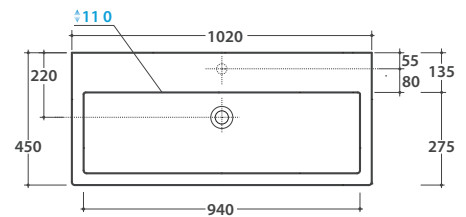
Effetto antibatterico su ceramica  
BATAFORM®  
Ceramic antibacterial effect  
BATAFORM®



Prodotto smaltato con  
CERASLIDE®  
Glazed product with  
CERASLIDE®

Cod. **LA102.BI**

Lavabo 102.45 h13 cm. Installazione sospesa. Completo di fissaggi. Peso 27 Kg  
Basin 102.45 h13 cm. Wall-hung installation. Fixing kit included. Weight 27 Kg



\* Per rubinetto su piano / For taps mounted on counter top



Cod. **FI012BI**

Piletta up and down con tappo in ceramica per lavabi con troppo pieno. Peso 0,5 Kg  
Push open valve drain with ceramic top for basins with overflow. Weight 0,5 Kg

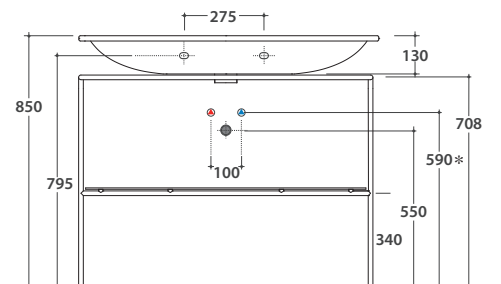
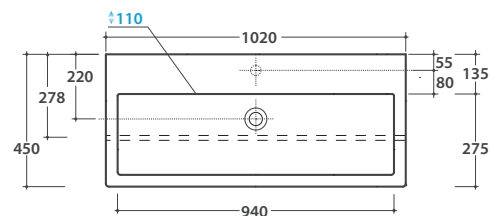
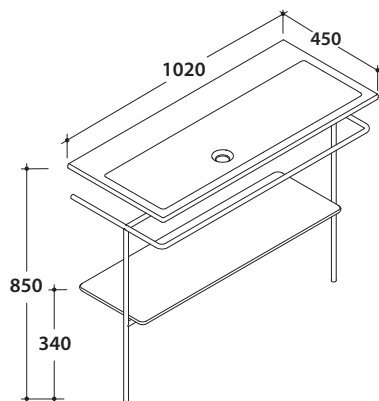


Cod. **FI012CR**

Piletta cromata up and down per lavabi con troppopieno. Peso 0,5 Kg  
Push open chromed valve drain for basins with overflow. Weight 0,5 Kg

Cod. **LAST102CR**

Struttura a terra 99.43 h 71 cm in ottone cromato con ripiano in vetro verniciato bianco.  
Peso 10,3 Kg  
Brass chromium-plated floor-mounted structure with white painted glass shelf 99.43 h 71 cm.  
Weight 10,3 Kg



\* Per rubinetto su piano / For taps mounted on counter top