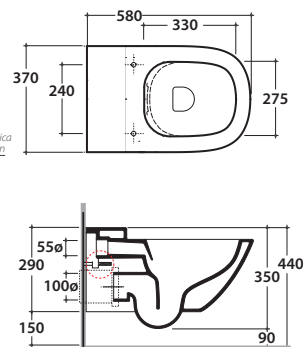


STOCKHOLM VASO SOSPESO SENZABRIDA®

LAS04.BI

CE EN 997:2015

GLOBO



Effetto antibatterico su ceramica BATAFORM®
Ceramic antibacterial effect BATAFORM®



Bagno di Colore



SENZABRIDA®



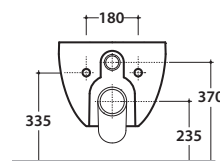
Prodotto smaltato con CERASLIDE®
Glazed product with CERASLIDE®



Scarico ottimizzato a 4/2,6 litri
Drain 4/2,6 l

Cod. **LAS04.BI**

Vaso sospeso SENZABRIDA 58.37 h35 cm. Scarico 4 / 2,6 Lt. Completo di fissaggi. Peso 20 Kg
Wall-hung Wc No Rim 58.37 h35 cm. Drain 4/2,6 Lt. Fixing kit included. Weight 20 Kg



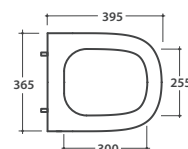
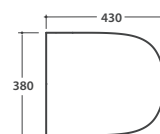
Copriwater con sistema di cerniere a sgancio rapido
Seat-cover with hinge system to quick release



Trattamento antibatterico per sedili in versione bianco lucido
Antibacterial treatment on toilet seats in shiny white

Cod. **LAR19BI**

Copri vaso rimovibile in duroplast con chiusura tradizionale. Peso 3,5 Kg
Removable duroplast seat-cover with traditional closing system. Weight 3,5 Kg



Cod. **LAR20BI**

Copri vaso rimovibile in duroplast con chiusura rallentata. Peso 3,5 Kg
Removable duroplast seat-cover with soft-closing system. Weight 3,5 Kg



Cod. **VA132**

Riduttore flusso di scarico.
Flow reductor.



Cod. **PU001**

Protezione antiurto e acustica.
Acoustic and crash protection.

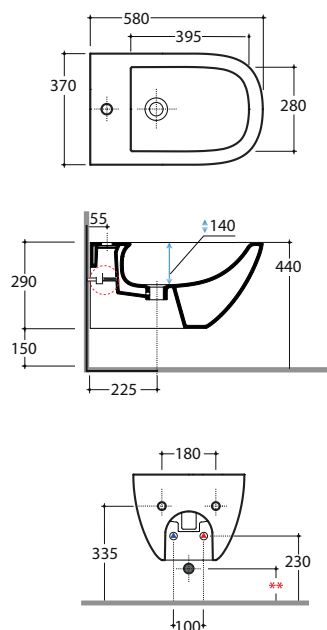
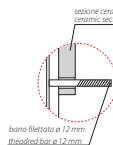


Cod. **FI002**

Staffa di fissaggio a "L". Peso 2,5 Kg
Fixing brackets for W/H sanitary. Weight 2,5 Kg

STOCKHOLM BIDET SOSPESO LAS09.BI

GLOBO



Cod. **LAS09.BI**

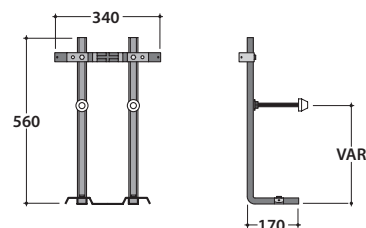
Bidet sospeso monoforo con sistema di fissaggio dal basso nascosto. Peso 20 kg
Wall-hung bidet provided with lower hidden fixing system Weight 20 kg.

** Per installazione con / For installation with:
- Sifone a "S" / Siphon "S" - mm 140
- Sifone SF052 / Siphon SF052 - mm 120



Cod. **FI002**

Staffa di fissaggio a "L". (Barra filettata ø12). Peso 2,5 kg.
Fixing brackets for W/H sanitary. Threaded bar ø 12. Weight 2,5 kg.



Cod. **PU001**

Protezione antiurto e acustica. Peso 0,2 kg.
Acoustic and crash protection. Weight 0,2 kg.