

LK117G

Vaso back to wall con sistema **goclean®** scarico S/P

(completo di connessioni di scarico art. LK1012 e kit fissaggio a pavimento art. 9003)

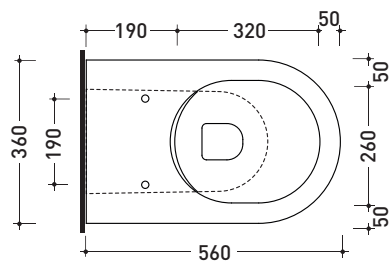
Complementi: **Coprivaso legno e poliestere** (5051CW01)
Coprivaso avvolgente in termoindurente (5051CW02)
Coprivaso avvolgente in termoindurente a discesa rallentata (5051CW03)
Coprivaso SLIM in termoindurente (5051CW04)
Coprivaso SLIM in termoindurente a discesa rallentata (5051CW05)
Accessori linea TWO - HOOP - NOKÈ - FOLD

Dim. Imballo **56,5 x 37 x 43,5 cm** | Peso **31,5 kg** | Pz. Pallet n° **15**

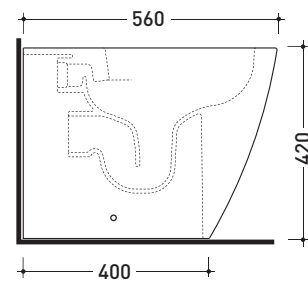


CE UNI EN 997

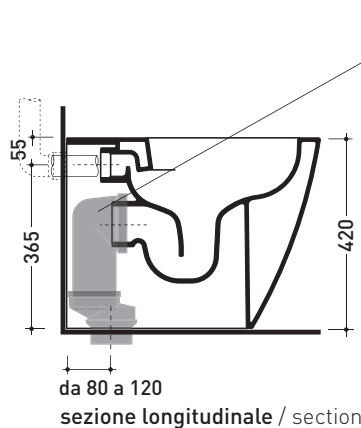
Dop-No997



vista zenitale / zenital view

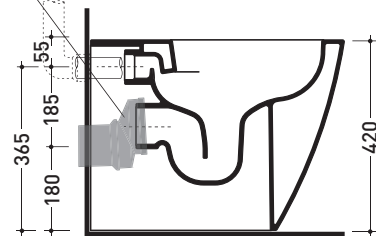


vista laterale / lateral view



sezione longitudinale / section

connessioni di scarico
(in dotazione)
drainage connector
(included in the box)



sezione longitudinale / section

dimensioni in mm

Le misure dimensionali riportate hanno una tolleranza del 2%

CERAMICA: finiture lucide



finiture opache

