

# 4ALL VASO MD001.BI

# GLOBO

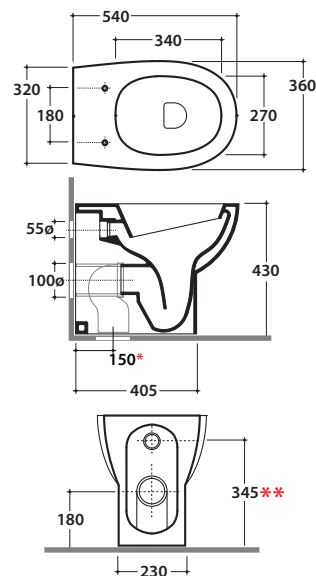


Cod. **MD001.BI**

Vaso a terra con carico e scarico acqua regolabile. Scarico a parete trasformabile a pavimento tramite curva tecnica fornita a richiesta. Installazione filo parete. Scarico 4,5 / 3 Lt. Completo di fissaggi. Peso 24 kg.

*Floor mounted pan with adjustable water inlet/outlet. Wall drain turning into floor drain by means of the PVC pipe supplied on demand. Back to wall installation.*

*Drain 4,5 / 3 Lt. Fixing kit included.*



\*Quote d'installazione standard- Standard installation measures



Cod. **MD019.BI**

Coprivaso in termoindurente. Peso 3kg.

*Thermo-setting seat-cover. Weight 3 kg.*

Cod. **MD020.BI**

Coprivaso in termoindurente chiusura rallentata. Peso 3kg.

*Thermo-setting seat-cover with soft closing system. Weight 3 kg.*



Cod. **VA077\***

Raccordo per scarico a pavimento regolabile da 6 a 11 cm ø 10.

*Elbow pipe for floor drain. Adjustable 6/11 cm ø 10.*



Cod. **VA079\***

Curva tecnica per lo scarico a pavimento regolabile da 12 a 15 cm ø 11.

*Elbow pipe for floor drain. Adjustable 12/15 cm ø 11.*



Cod. **VA078\***

Raccordo per scarico a pavimento regolabile da 16 a 20 cm ø 10.

*Elbow pipe for floor drain. Adjustable 16/20 cm ø 10.*



Cod. **VA086\*\***

Raccordo eccentrico per entrata acqua h 33 cm o h 36 cm ø 4.

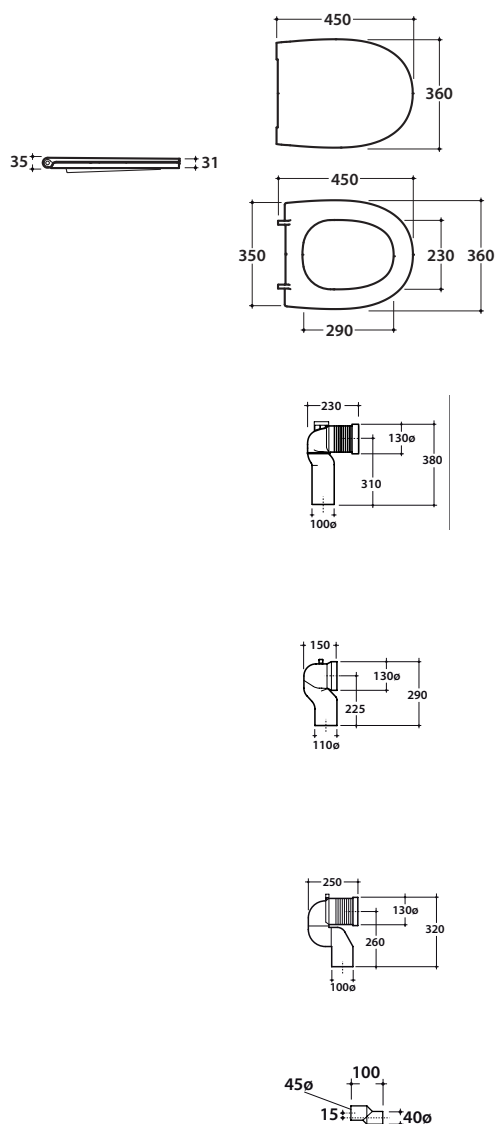
*Eccentric pipe for water inlet 33/36cm ø 4.*



Cod. **VA132**

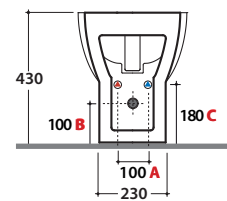
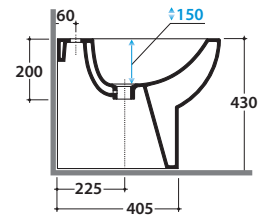
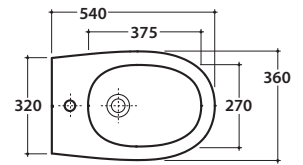
Riduttore flusso di scarico.

*Flow reducer.*



# 4ALL BIDET MD009.BI

# GLOBO



Cod. **MD009.BI**

Bidet a terra monoforo con carico e scarico acqua regolabile.  
Installazione filo parete. Completo di fissaggi. Peso 21kg.

*Floor mounted bidet one hole with adjustable water inlet/outlet.  
Back to wall installation. Fixing kit included. Weight 21 kg.*

**A** - da 50 a 120    **B** - da 85 a 130    **C** - da 170 a 220