

4ALL VASO/BIDET SOSPESO MDB02.BI

CE EN 997:2015

GLOBO



Effetto antibatterico su ceramica
BATAFORM®
Ceramic antibacterial effect
BATAFORM®



Bagno di Colore



Vaso con integrazione
funzioni bidet
WC with integrated
bidet function



Prodotto smaltato con
CERASLIDE®
Glazed product with
CERASLIDE®



Scarico ottimizzato a 4/2,6 litri
Drain 4/2,6 l.l.

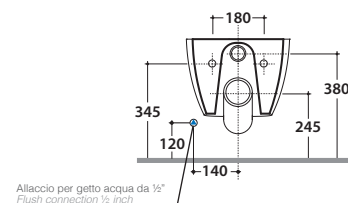
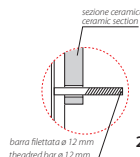
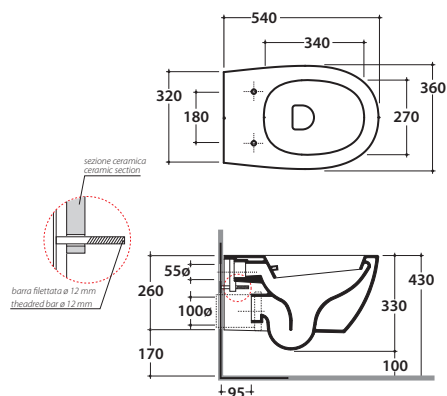
Cod. **MDB02.BI**

Vaso/bidet 54.36 h33 cm. Scarico 4 / 2,6 Lt. Installazione sospesa.

Completo di fissaggi. Peso 18 Kg

Wall-hung Wc /bidet 54.36 h33 cm . Drain 4 / 2,6 Lt. Wall-hung installation.

Fixing kit included. Weight 18 Kg



Allaccio per getto acqua da 1/2"
Flush connection 1/2 inch



Copriwater con sistema di
cerniere a sgancio rapido
Seat-cover with hinge system
to quick release



Trattamento antibatterico per sedili in
versione bianco lucido
Antibacterial treatment on toilet seats
in shiny white

Cod. **MDR19BI**

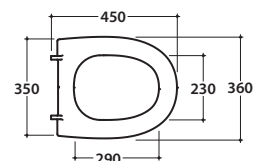
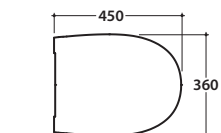
Copri vaso rimovibile in duroplast con chiusura tradizionale. Peso 3 Kg

Removable duroplast seat-cover with traditional closing system. Weight 3 Kg

Cod. **MDR20BI**

Copri vaso rimovibile in duroplast con chiusura rallentata. Peso 3 Kg

Removable duroplast seat-cover with soft-closing system. Weight 3 Kg



Cod. **PU001**

Protezione antiurto e acustica.

Acoustic and crash protection.



Cod. **FI002**

Staffa di fissaggio a "L". Peso 2,5 Kg

Fixing brackets for W/H sanitary. Weight 2,5 Kg