

PAESTUM VASO PA001.BI PA002.BI

GLOBO



Cod. **PA001.BI**

Vaso a terra scarico a pavimento. Installazione distanziata da parete.

Scarico 4,5 / 3 Lt. Completo di fissaggi. Peso 20 kg.

Floor mounted pan with floor drain. Wall spaced installtion. Drain 4,5 / 3 Lt.

Fixing kit included. Weight 20 kg.

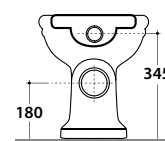
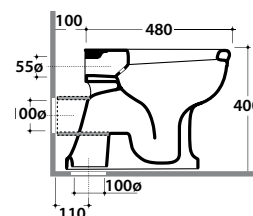
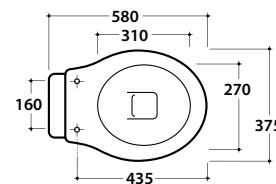
Cod. **PA002.BI**

Vaso a terra scarico a parete. Installazione distanziata da parete.

Scarico 4,5 / 3 Lt. Completo di fissaggi. Peso 20 kg.

Floor mounted pan with wall drain. Wall spaced installtion. Drain 4,5 / 3 Lt.

Fixing kit included. Weight 20 kg.



Cod. **VA076**

Raccordo per lo scarico a parete cm. 25. Peso 0,3 kg.

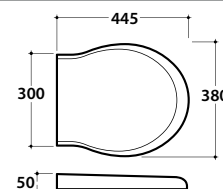
Pipe 25cm for wall drain. Weight 0,3 kg.



Cod. **PA019**

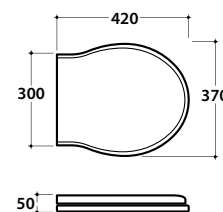
Coprivaso in termoindurente bianco con cerniere cromo. Peso 3 kg.

White thermo-setting seat-cover with chromium-plated hinges. Weight 3 kg.



Cod. **PA021** bianco cerniere cromo / *white with chromium-plated hinges*

Cod. **PA109** bianco cerniere bronzo / *white with bronze hinges*



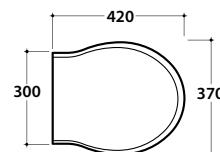
Coprivaso in poliester. Peso 3 kg.

Polyester seat-cover. Weight 3 kg.



Cod. **PA133** legno moro cerniere cromo / *dark wood with chromium-plated hinges*

Cod. **PA134** legno moro cerniere bronzo / *dark wood with bronze hinges*



Coprivaso in legno. Peso 3 kg.

Wood seat-cover. Weight 3 kg.



Cod. **PA018** noce cerniere cromo / *nut finish with chromium-plated hinges*

Cod. **PA112** noce cerniere bronzo / *nut finish with bronze hinges*



Coprivaso in noce. Peso 3 kg.

Nut wood seat-cover. Weight 3 kg.



Cod. **PA114.BI**

Cassetta a zaino. Peso 1,7 kg.
Bag-tank cistern. Weight 1,7 kg.

Cod. **BA007**

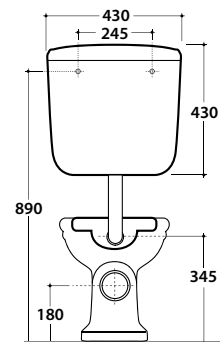
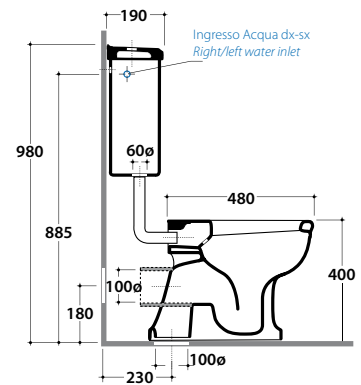
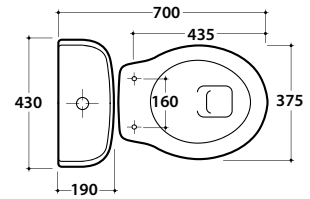
Batteria di scarico doppio flusso cromo, con curva di raccordo in ottone, attacco alto.

Dual flush chrome discharge mechanism with brass hose, high entrance.

Cod. **BA009**

Batteria di scarico doppio flusso bronzo, con curva di raccordo in ottone, attacco alto.

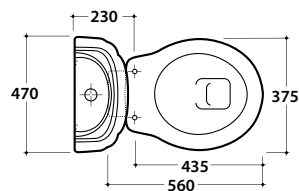
Dual flush bronze discharge mechanism with brass hose, high entrance.





Cod. **PA010**

Cassetta con coperchio ad installazione alta. Peso 11 kg.
High-level cistern with lid. Weight 11 kg.



Cod. **BA005** cromo / chromium-plated

Cod. **BA011** bronzo / bronze

Tubo di scarico esterno. Peso 1,5 kg.
External drain pipe. Weight 1,5 kg.

Cod. **BA003** catenella cromo / chromium chain

Cod. **BA014** catenella bronzo / bronze chain

Batteria di scarico con catenella. Peso 2,5 kg.
Discharge mechanism with chain. Weight 2,5 kg.

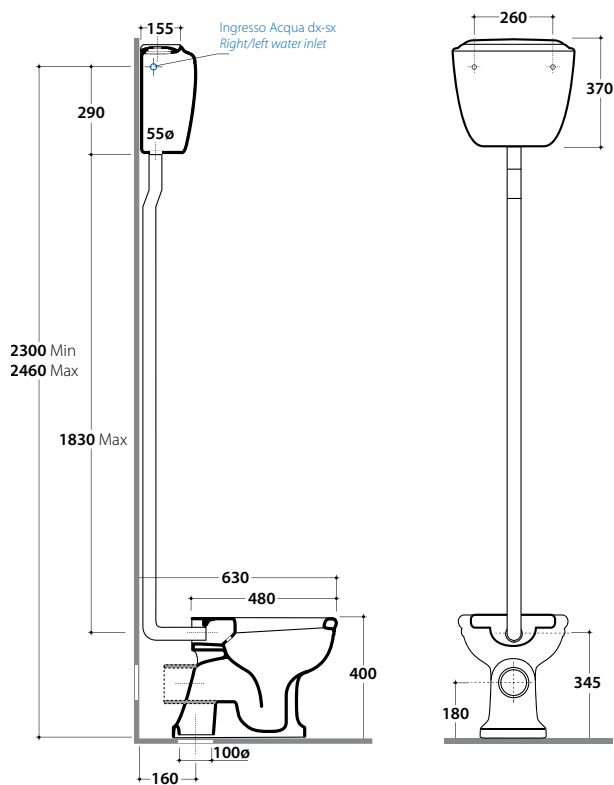


Cod. **PA117**

Ricambio pomello in ceramica per catenella.
Grip in ceramic for chain spare part.

Cod. **PA119**

Ricambio catenella.
Spare part for chain.



PAESTUM BIDET PA009.BI PA017.BI

GLOBO



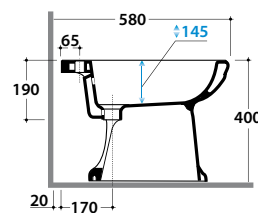
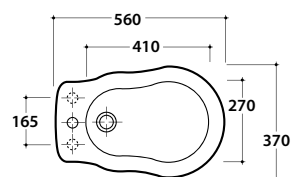
Cod. **PA009.BI**

Bidet a terra monoforo. Installazione distanziata da parete.

Completo di fissaggi. Peso 17 kg.

Floor mounted bidet one hole. Wall spaced installtion. Fixing kit included.

Weight 17 kg.



Cod. **PA017.BI**

Bidet a terra tre fori. Erogazione acqua dal sanitario.

Installazione distanziata da parete. Completo di fissaggi. Peso 17 kg.

Floor mounted bidet three tap holes. Tap water outlet.

Wall spaced installtion. Fixing kit included. Weight 17 kg.

