

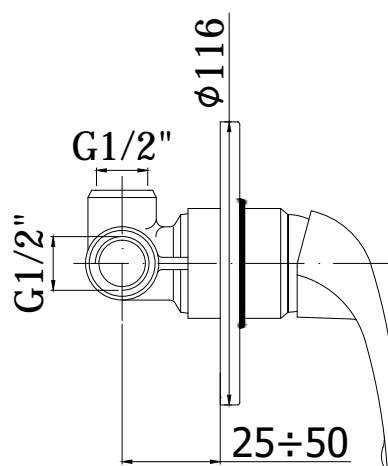
COLLEZIONE

pinguino

IMMAGINE PRODOTTO



DISEGNO TECNICO



DESCRIZIONE

Miscelatore incasso doccia (1 uscita) completo di:

- piastra in metallo Ø116mm
- attacchi 1/2"G

ART.

PI 010 . .
senza deviatore

ZPRO 013 . .
Prolunga per art. 010
• H43mm

FINITURE

PI
CR - cromo

ZPRO
CR - cromo

DOCUMENTAZIONE



DIAGRAMMA
PORTATA



ISTRUZIONI
INSTALLAZIONE



PAGINA PRODOTTO

www.paffoni.it