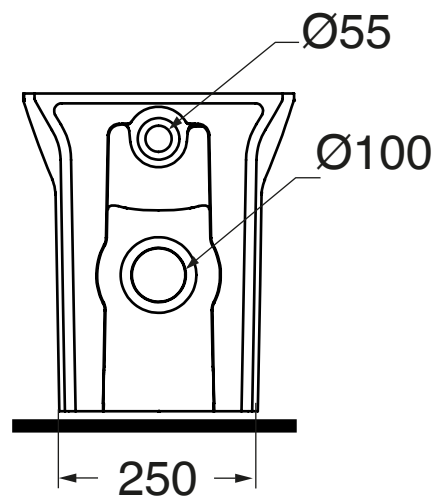
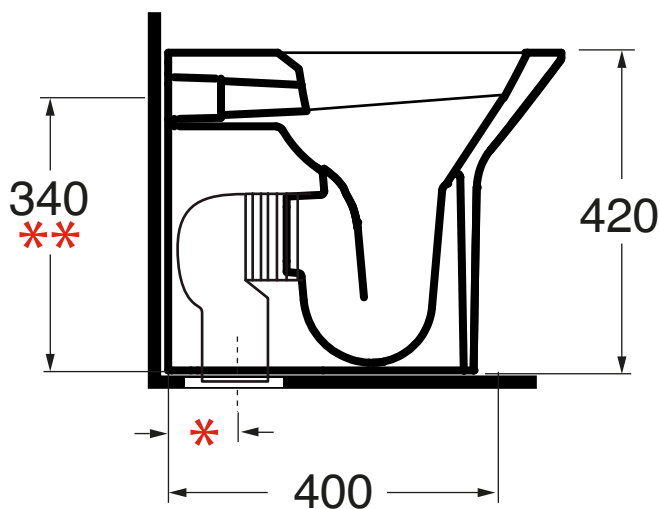
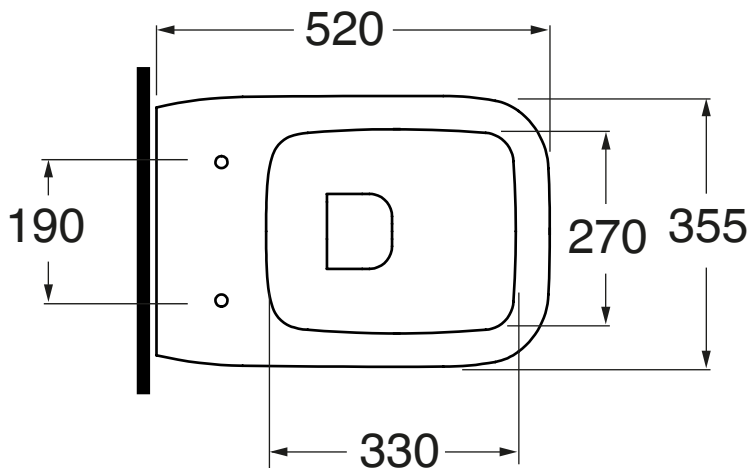


# PRU 100 E / TR

Vaso con scarico Trasalto

Dimensioni/dimensions: 52x36xH 42 cm



*	CVT	CVTK	CVTR
	180mm	da 60mm a 150 mm	da 160mm a 220 mm

**	RDP
	mm 355 o mm 325

# PRU 500

Bidet monoforo  
One-hole bidet

Dimensioni/dimensions: 52x36xH 42 cm

