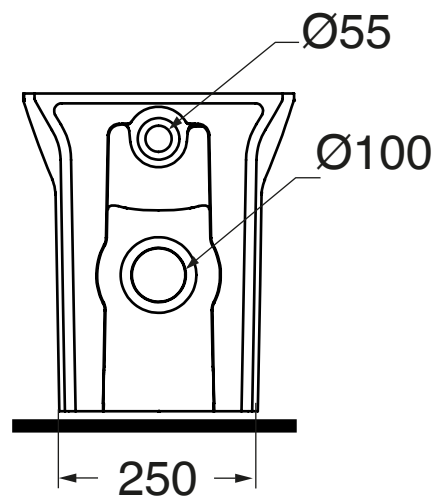
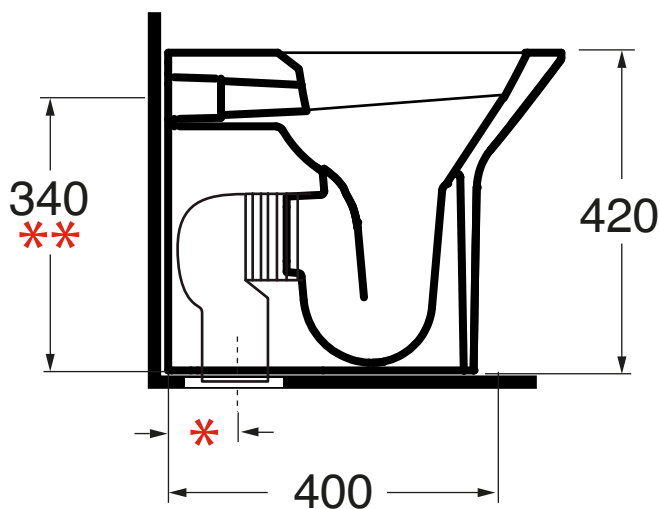
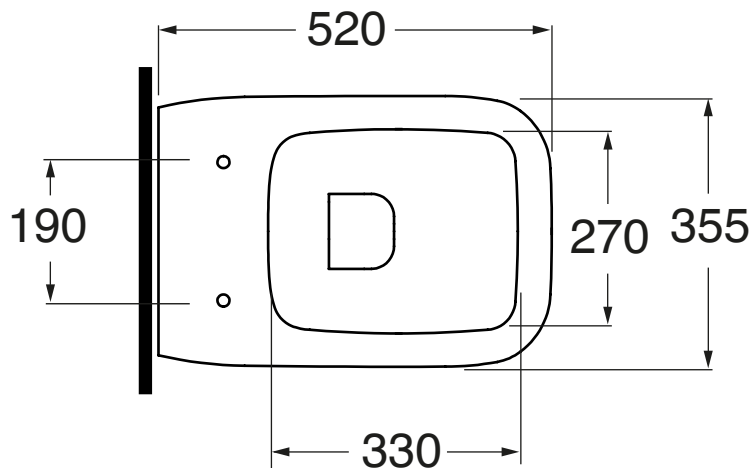


# PRU 100 E / TR

Vaso con scarico Trasalto

Dimensioni/dimensions: 52x36xH 42 cm



* CVT	CVTK	CVTR
180mm	da 60mm a 150 mm	da 160mm a 220 mm

** RDP
mm 355 o mm 325