

QK116 + QK39

Vaso monoblocco con scarico s/p +
cassetta di scarico per vaso monoblocco

Complementi: Coprivaso avvolgente in termoindurente (QKCW02)
Coprivaso avvolgente in termoindurente
a discesa rallentata (QKCW03)
Coprivaso SLIM in termoindurente (QKCW04)
Coprivaso SLIM in termoindurente
a discesa rallentata (QKCW05)
Accessori linea TWO - HOOP - NOKÈ - FOLD

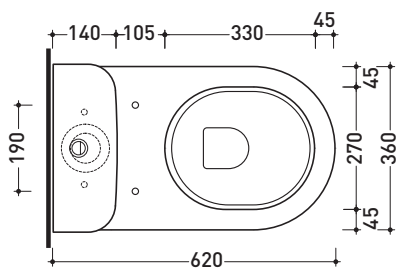
Accessori tecnici: Connessione per scarico suolo (TR39/CON)
Kit di fissaggio a pavimento (9003)
Batteria di scarico doppio flusso GEBERIT (BGMB)

Dim. Imballo vaso | Peso **27,5 kg** | Pz. Pallet n° **18**

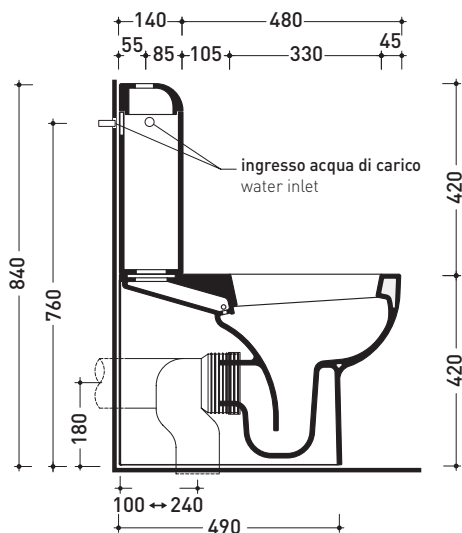
Dim. Imballo cassetta | Peso **12,5 kg** | Pz. Pallet n° **36**

CE UNI EN 997

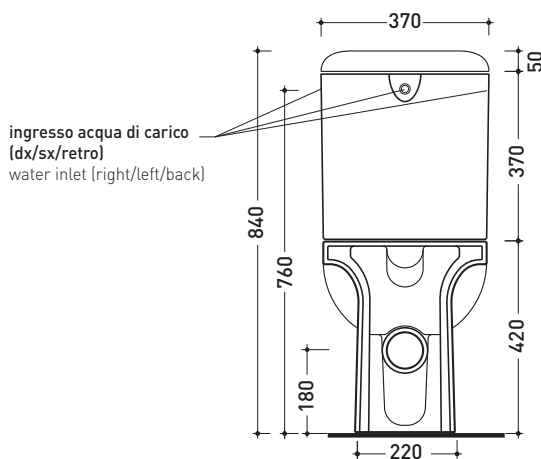
Dop-No997



vista zenitale / zenital view



sezione longitudinale / section



vista retro / back view

dimensioni in mm

Le misure dimensionali riportate hanno una tolleranza del 2%

CERAMICA: finiture lucide

finiture opache



bianco nero



latte grafite antracite grigio lava

QK217

Bidet back to wall monoforo

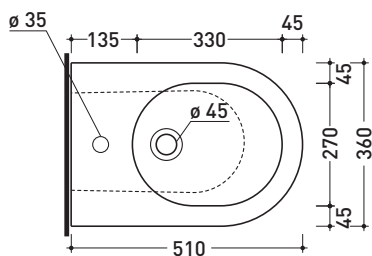
• CON TROPPOPIENO

Complementi: **Complemento bidet Niagara (TR40)**
Rubinetti bidet linea ONE - NOKÉ - SI - FOLD - X1
Accessori linea TWO - HOOP - NOKÉ - FOLD

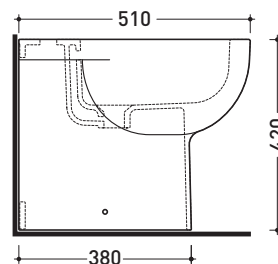
Accessori tecnici: **Kit di fissaggio a pavimento (9003)**
Sifone ribassato cromo (SIFB/CR)
Piletta Stop & Go (PLSG)
Piletta Stop & Go in ceramica (PLCE)
Set 2 pezzi rubinetto filtro cromo (RF026)

Dim. Imballo | Peso **21 kg** | Pz. Pallet n° **18**

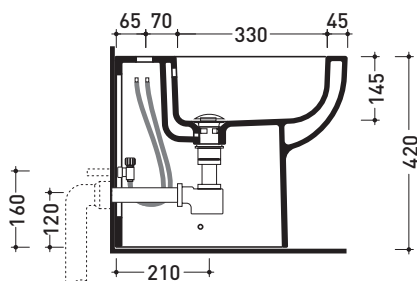
CE UNI EN 14528 - CL20 Dop-No14528



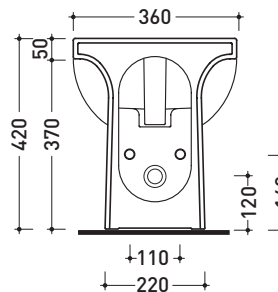
vista zenitale / zenital view



vista laterale / lateral view



sezione longitudinale / section



vista retro / back view

dimensioni in mm

Le misure dimensionali riportate hanno una tolleranza del 2%

CERAMICA: finiture lucide



bianco nero

finiture opache



latte grafite antracite grigio lava