

## QK117

Vaso back to wall con scarico S/P

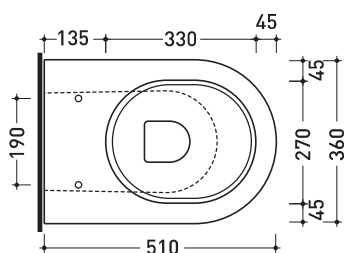
Complementi: **Coprivaso avvolgente in termoindurente** (QKCW02)  
**Coprivaso avvolgente in termoindurente a discesa rallentata** (QKCW03)  
**Coprivaso SLIM in termoindurente** (QKCW04)  
**Coprivaso SLIM in termoindurente a discesa rallentata** (QKCW05)  
**Coprivaso elettronico multifunzione gocare** (FL7000 - FL7235 - FL7035R)  
**Cassetta monoblocco Niagara** (TR39)  
**Accessori linea TWO - HOOP - NOKÉ - FOLD**

Accessori tecnici: **Connessione per scarico suolo** (LK/CON)  
**Kit di fissaggio a pavimento** (9003)

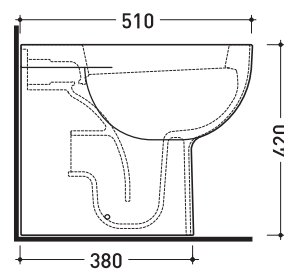
Dim. Imballo | Peso **24,5 kg** | Pz. Pallet n° **18**

CE UNI EN 997

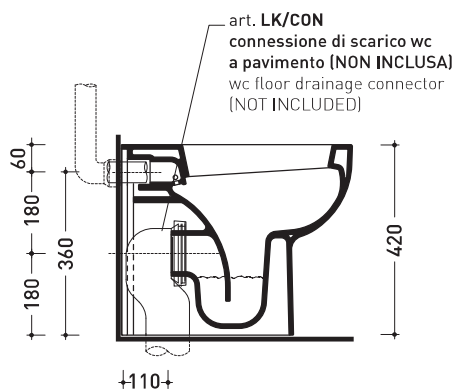
Dop-No997



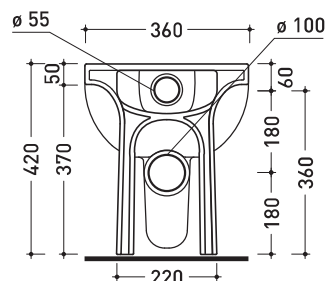
vista zenitale / zenital view



vista laterale / lateral view



sezione longitudinale / section



vista retro / back view

dimensioni in mm

Le misure dimensionali riportate hanno una tolleranza del 2%

CERAMICA: finiture lucide



bianco