

QK117G

Vaso back to wall con sistema goclean® scarico S/P
[completo di connessioni di scarico art. LK1012]

Complementi:

- Coprivaso avvolgente in termoindurente (QKCW02)
- Coprivaso avvolgente in termoindurente a discesa rallentata (QKCW03)
- Coprivaso SLIM in termoindurente (QKCW04)
- Coprivaso SLIM in termoindurente a discesa rallentata (QKCW05)
- Coprivaso elettronico multifunzione gocare (FL7235 - FL7035R)
- Cassetta monoblocco Niagara (TR38)
- Accessori linea TWO - HOOP - NOKÉ - FOLD

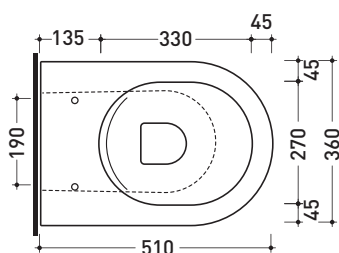
Accessori tecnici: Kit di fissaggio a pavimento (9003)

Dim. Imballo | Peso **24 kg** | Pz. Pallet n° **18**

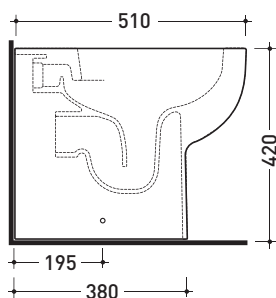
UNI EN 997 Dop-No997



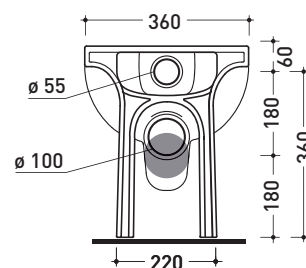
FLAMINIA sconsiglia l'abbinamento di questo Wc con passo rapido/flussometro e cassette alte tradizionali.



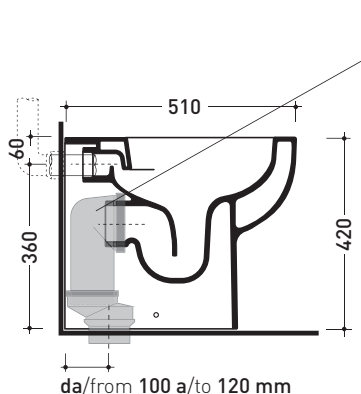
vista zenitale / zenital view



vista laterale / lateral view



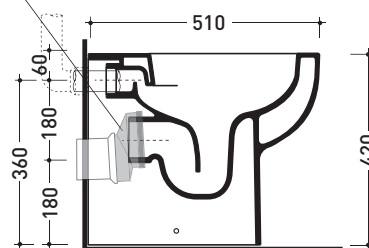
vista retro / back view



da/from 100 a/to 120 mm

sezione longitudinale / section

art. LK1012
connessioni di scarico
(in dotazione)
drainage connector
(included in the box)



sezione longitudinale / section

dimensioni in mm

Le misure dimensionali riportate hanno una tolleranza del 2%

CERAMICA: finiture lucide



bianco nero

finiture opache



latte grafite antracite grigio lava