

RAPD09007040 piatto doccia/ shower tray

codice  
code



Piatto doccia Rapid h4 cm 90 X 70  
Rapid h4 cm 90 X 70 shower tray.

cotone / cotton

RAPD09007040CT

finiture **COLORS 1250** /COLORS 1250° finishing

RAPD09007040...

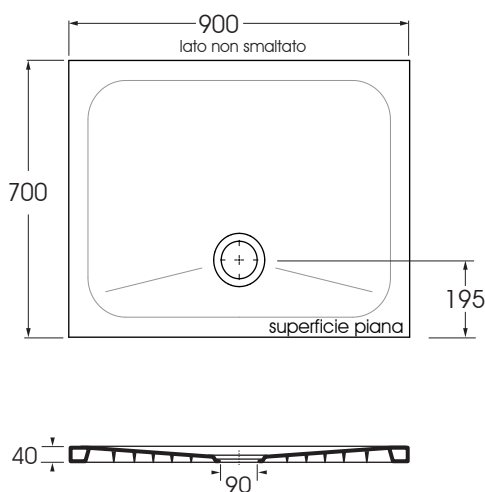
(Specificare il colore al momento dell'ordine/ Specify the color when ordering)

RAPD09007040 CA/CE/CC...

CM90x70xh4

scatole/box 1

kg 22



scala/scale 1:20 dimensioni/dimensions in mm

- Colori disponibili per tutti i prodotti RAPID  
e per il tappo copripiletta in ABS

- Available for all RAPID products  
and for the free flow ABS drains

Ceramica

CT

cotone  
cotton

COLORS 1250°

PR

petrè  
petrè

CE

cenere  
ash

NA

verde natura  
nature green

TO

tortora  
taupe

RB

blu royale  
royale blu

CC

cacao  
cocoa

AN

antracite  
anthracite

CA

carbone  
coal

Complementi/complements:

Codice  
code



Piletta doccia CROMO 1" 1/4 di diametro (ø 90)  
con tappo in ABS e completa di curva terminale.  
1" 1/4 (ø 90) diameter waste system for shower tray  
provided with ABS top and terminal bend.

SIF/FR



Piletta doccia "COLORS 1250" 1" 1/4 di diametro (ø 90)  
con tappo in ABS e completa di curva terminale.  
1" 1/4 (ø 90) diameter waste system for "COLORS 1250"  
shower tray provided with ABS top and terminal bend.

Codice  
code

SIF/FRC

Specificare il colore al momento dell'ordine  
Specify the color when ordering

TECHNICAL SHEET n°: <b>01</b>	DESIGNER: <b>OFFICINA AZZURRA</b>	CODE: <b>RAPD09007040</b>	Azzurra sanitari in ceramica S.p.a. via Civita Castellana snc 01030 Castel S.Elia (VT) - ITALY Tel.+39.0761 518155 Fax.+39.0761 514560	
SHEET FORMAT: <b>A4</b>	ISO	REVISION: <b>03</b>	SCALE: <b>1:20</b>	DATE: <b>27/10/2022</b>
REGULATIONS: <b>CE EN 14527 / EN251 / Dop-14527</b>				
All the measurements respect the tolerances provided by the "AZZURRA QUALITY GUIDELINES".				



\* Regulations here shown are exclusively referred to ceramic items