

RAPD10007040 piatto doccia/ shower tray

codice
code



Piatto doccia Rapid h4 cm 100 X 70
Rapid h4 cm 100 X 70 shower tray.

cotone/cotton

RAPD10007040CT

finiture COLORS 1250 /COLORS 1250° finishing

RAPD10007040...

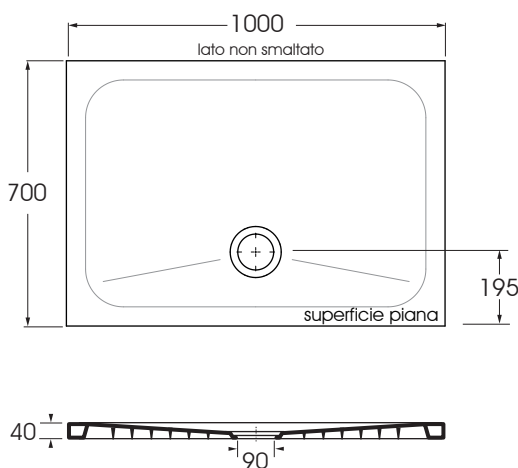
(Specificare il colore al momento dell'ordine/ Specify the color when ordering)

RAPD10007040 CA/CE/CC...

CM100x70xh4

scatole/box 1

kg 24



scala/scale 1:20 dimensioni/dimensions in mm

- Colori disponibili per tutti i prodotti RAPID
e per il tappo copripiletta in ABS

- Available for all RAPID products
and for the free flow ABS drains

Ceramica

COLORS 1250°



cotone
cotton



petrè
petrè



cenere
ash



verde natura
nature green



tortora
taupe



blu royale
royale blu



cacao
cocoa



antracite
anthracite



carbone
coal

Complementi/complements:

Codice
code



Piletta doccia CROMO 1" 1/4 di diametro (ø 90)
con tappo in ABS e completa di curva terminale.
1" 1/4 (ø 90) diameter waste system for shower tray
provided with ABS top and terminal bend.

SIF/FR



Piletta doccia "COLORS 1250" 1" 1/4 di diametro (ø 90)
con tappo in ABS e completa di curva terminale.
1" 1/4 (ø 90) diameter waste system for "COLORS 1250"
shower tray provided with ABS top and terminal bend.

Codice
code

SIF/FRC

Specificare il colore al momento dell'ordine
Specify the color when ordering

TECHNICAL SHEET n°: 01	DESIGNER: OFFICINA AZZURRA	CODE: RAPD10007040	Azzurra sanitari in ceramica S.p.a. via Civita Castellana snc 01030 Castel S.Elia (VT) - ITALY Tel.+39.0761 518155 Fax.+39.0761 514560	
SHEET FORMAT: A4	ISO	REVISION: 03	SCALE: 1:20	DATE: 27/10/2022
REGULATIONS: CE EN 14527 / EN251 / Dop-14527				
All the measurements respect the tolerances provided by the "AZZURRA QUALITY GUIDELINES".				



* Regola ons here shown are exclusively referred to ceramic items