

SDPD16007020

piatto doccia/ shower tray

codice  
code

Piatto doccia SoloDue H2 cm 160 X 70.  
SoloDue h2 cm 160 X 70 shower tray.



cotone/ cotton

SDPD16007020CT

finiture COLORS 1250°/ COLORS 1250° finishing

SDPD16007020...

(Specificare il colore al momento dell'ordine/ Specify the color when ordering)

SDPD16007020 CT/CE/CA...

finiture Le malteceramiche / Le malteceramiche finishing

SDPD16007020...

(Specificare il colore al momento dell'ordine/ Specify the color when ordering)

SDPD16007020 MC/MB....

finiture SHINE/ SHINE finishing

SDPD16007020...

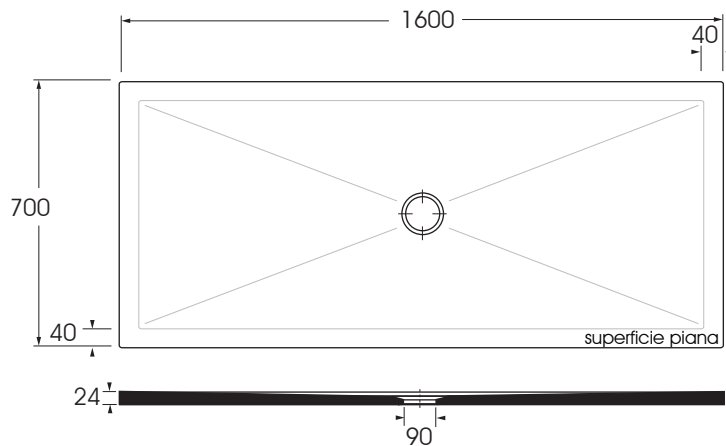
(Specificare il colore al momento dell'ordine/ Specify the color when ordering)

SDPD16007020 PS/SA/SS

CM 160x70xh3,5

scatole/box 1

kg 37



scala/scale 1:20 dimensioni/dimensions in mm

- Colori disponibili per tutti i prodotti SOLODUE  
e per il tappo copripiletta

COLORS 1250°

- Available for all SOLODUE products  
and for the free flow drains



Le malteceramiche

SHINE



Complementi/complements:

Codice  
code

Codice  
code



Piletta doccia 1" 1/4 di diametro (ø 90) con tappo COLORATO:  
COLORS 1250° / Le malteceramiche / SHINE

1" 1/4 (ø 90) diameter waste system for shower tray provided with  
colors top: COLORS 1250° / le malteceramiche / SHINE

SIF/H2C



Piletta doccia 1" 1/4 di diametro (ø 90) con tappo CROMATO:

1" 1/4 (ø 90) diameter waste system for shower tray provided with  
CROME

SIF/H2

TECHNICAL SHEET n°: <b>01</b>	DESIGNER: <b>OFFICINA AZZURRA</b>	CODE: <b>SDPD16007020</b>	Azzurra sanitari in ceramica S.p.a. via Civita Castellana snc 01030 Castel S.Elia (VT) - ITALY Tel.+39.0761 518155 Fax.+39.0761 514560	
SHEET FORMAT: <b>A4</b>	ISO	REVISION: <b>03</b>	SCALE: <b>1:20</b>	DATE: <b>19/01/2023</b>
REGULATIONS: <b>CE EN 14527 / EN251 / Dop-14527*</b>				
All the measurements respect the tolerances provided by the "AZZURRA QUALITY GUIDELINES".				



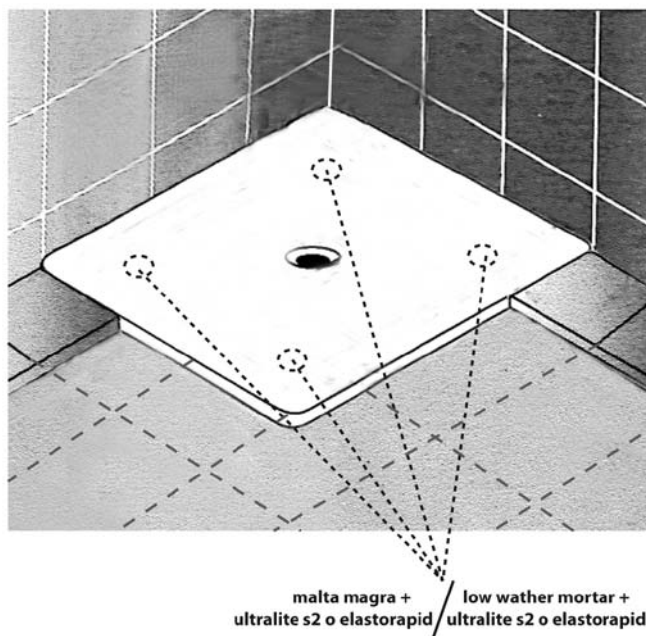
\* Regulations here shown are exclusively referred to ceramic items

# AZZURRA®

## ISTRUZIONI MONTAGGIO PIATTO DOCCIA SOLODUE

1. Installare la piletta sul piatto doccia in direzione dello scarico predisposto ed accertarsi dell'assenza di perdite.
2. Posizionare il piatto doccia su punti d'appoggio realizzati con malta magra soprattutto in corrispondenza degli angoli ed al centro.
3. **ATTENZIONE:** consigliamo prodotti tipo Mapei ( ULTRALITE S2 QUICK o ELASTORAPID ) per evitare che la ceramica subisca un tiraggio eccessivo.
4. Alloggiare il piatto doccia tenendo conto dello spessore del rivestimento e verificare il corretto posizionamento con una livella (N.B. livellare innanzitutto le superfici dove poggerà il box doccia.)
5. Dopo la presa della malta procedere con il maiolicato evitando che questo poggi sulla superficie del piatto doccia ( 3-4 mm ) onde evitare rotture della ceramica a seguito di assestamento.
6. Sigillare il tutto con silicone antimuffa bianco o malte elastiche.

**N.B. : AZZURRA DECLINA OGNI RESPONSABILITA' IN MANCANZA DEL RISPETTO DEI PUNTI 2-3.**



### SOLODUE SHOWER TRAY INSTALLATION INSTRUCTION

1. Positioning the drain on the shower tray according to the existing drain hole and verify further leaks.
2. Positioning the shower tray on supporting points made using low water mortar alongside the corners as well as the centre.
3. We advice you to use MAPEI products (ULTRALITE S2 QUICK o ELASTORAPID ) to avoid excessive tightening the ceramic.
4. Positioning the shower tray paying attention to the thickness of the covering and verify the right positioning by means of a spirit level (N.B. initially level the surfaces where shower tray box will be placed.)
5. Waiting for the mortar to take root, then proceeding with the majolica covering , paying attention not to touch the shower tray surface (3-4 mm) as to avoid possible breakages due to settlement.
6. Sealing with white, anti-mould silicon or elastic mortar.

**Please note: Azzurra shall not be held liable in the absence of compliance with the points 2-3**