

SIF/H2

**Piletta sifonata per piatto doccia "SOLODUE"**  
Waste system for shower tray SOLODUE

Codice  
code



Piletta doccia in PP per P.D. con foro da Ø 90 mm - uscita laterale 1/□  
con tappo in PET colorato o in ABS cromato  
PP waste system for shower tray diameter ø 90 mm - 1/1/2  
unilateral outpout with colored PET cap or cromed ABS cap.

finitura CROMO/ CROMO finishing SIF/H2

finiture COLORS 1250°/ COLORS 1250° finishing  
(Specificare il colore al momento dell'ordine/ Specify the color when ordering) SIF/H2 CT/CE/CA ...

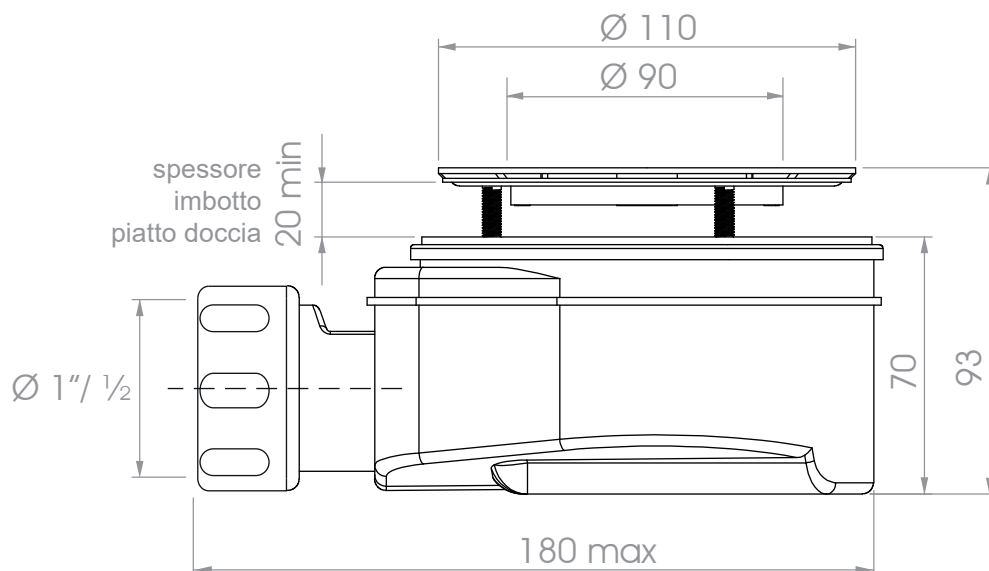
finiture Le malteceramiche / Le malteceramiche finishing  
(Specificare il colore al momento dell'ordine/ Specify the color when ordering) SIF/H2 MC/MB

finiture SHINE/ SHINE finishing  
(Specificare il colore al momento dell'ordine/ Specify the color when ordering) SIF/H2 PS/SA/SS ...

CM 18x12,6xh9,3

scatole/ box 40

kg 0,4



Le malteceramiche



- Colori disponibili per il tappo copripiletta  
dei piatti doccia SOLODUE

- Available cap's colors SOLODUE  
shower trays waste system

COLORS 1250°



SHINE



Portata Ablaufleitung Débit Flow rate - Cantidad Расход (л/мин)	25 (l/min)
Altezza battente acqua Wasserstand Hauteur battant d'eau Water level Altura nivel del agua Уровень воды	35 mm

scala/scale 1:2 dimensioni/dimensions in mm

TECHNICAL SHEET n°: <b>01</b>	DESIGNER: <b>OFFICINA AZZURRA</b>	CODE: <b>SIF/H2</b>	Azzurra sanitari in ceramica S.p.a. via Civita Castellana snc 01030 Castel S.Elia (VT) - ITALY Tel. +39.0761 518155 Fax. +39.0761 514560		
SHEET FORMAT: <b>A4</b>	ISO	REVISION: <b>01</b>	SCALE: <b>1:2</b>	DATE: <b>2001/2023</b>	
REGULATIONS: <b>CE EN 274</b>					
All the measurements respect the tolerances provided by the "AZZURRA QUALITY GUIDELINES".					



\* Regulations here shown are exclusively referred to ceramic items