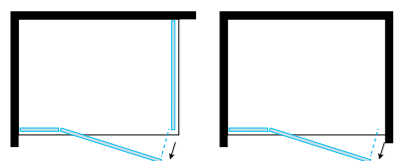


# TPB72

Porta battente / Hinge door H 2060 mm

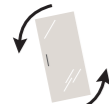


VERSIONE: ANGOLARE E NICCHIA

VERSION: CORNER AND NICHE

H 2060

altezza  
height



reversibile  
reversible



easy clean  
easy clean



20 MM  
regolazione  
adjustment



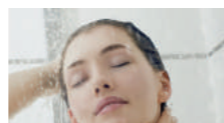
finitura cromo  
chrome finish



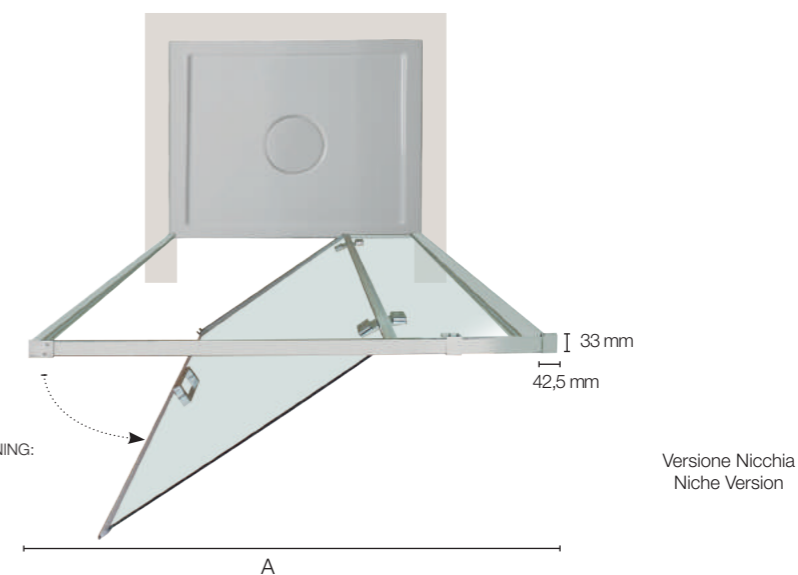
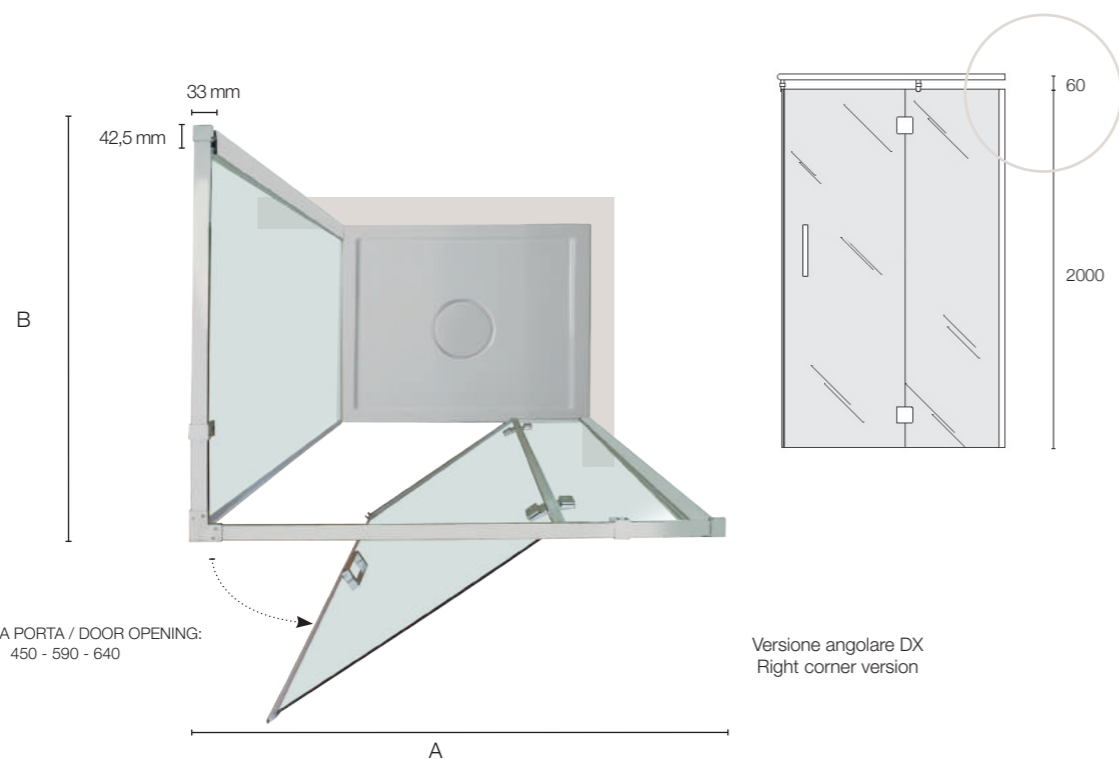
6MM  
cristallo temperato  
tempered glass



**NTPA05**  
Profilo di allungamento  
Adjustable profile  
+ 25 mm



Cristallo trasparente  
Transparent glass



## PORTA ABBINATA A LATO FISSO DOOR MATCHED WITH FIXED PANEL

Specifiche tecniche / Technical specifications				
P/D	H/H	Peso vetro kg	Estensibilità mm	Apertura
mm	mm	Glass weight kgs	Extension mm	Door opening
700	2060	28	680-700	450
800	2060	30	770-790	450
900	2060	35	870-890	590
1000	2060	38	970-990	640
1100	2060	41	1070-1090	640
1200	2060	44	1170-1190	640
1300	2060	47	1270-1290	640
1400	2060	50	1370-1390	640

## DIMENSIONI LATO FISSO (B) TBLF FIXED SIDE PANEL SIZE (B) TBLF

Specifiche tecniche / Technical specifications				
P/D	H/H	Peso vetro kg	Estensibilità mm	
mm	mm	Glass weight kgs	Extension mm	
700	2000	26	680-700	
800	2000	28	770-790	
900	2000	30	870-890	
1000	2000	32	970-990	

## DIMENSIONI PORTA (A) (NICCHIA) CON PROFILO DI CHIUSURA NTPC03 DOOR SIZE (A) (NICHE) WITH CLOSING PROFILE NTPC01

Specifiche tecniche / Technical specifications				
P/D	H/H	Peso vetro kg	Estensibilità mm	Apertura
mm	mm	Glass weight kgs	Extension mm	Door opening
700	2060	28	680-700	450
800	2060	30	770-790	450
900	2060	35	870-890	590
1000	2060	38	970-990	640
1100	2060	41	1070-1090	640
1200	2060	44	1170-1190	640
1300	2060	47	1270-1290	640
1400	2060	50	1370-1390	640