

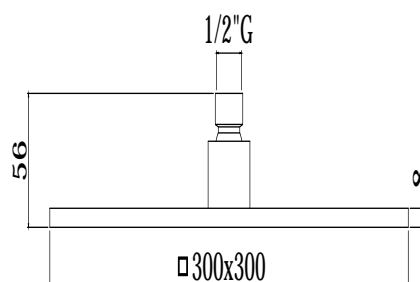
COLLEZIONE

# soffioni - shower heads

IMMAGINE PRODOTTO



DISEGNO TECNICO



DESCRIZIONE

Soffione SYNCRO KING "Quadro" in metallo:

- anticalcare
- spessore 8mm
- con snodo 1/2"G

ART.

**ZSOF 078**

ispezionabile - 300x300mm

FINITURE

**ZSOF**

- CR - cromo
- NO - nero opaco
- ST - finitura steel looking

DOCUMENTAZIONE



DIAGRAMMA  
PORTATA 1

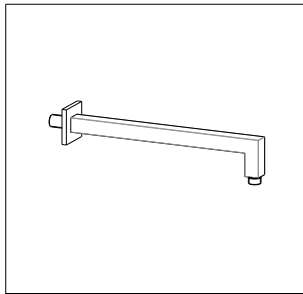
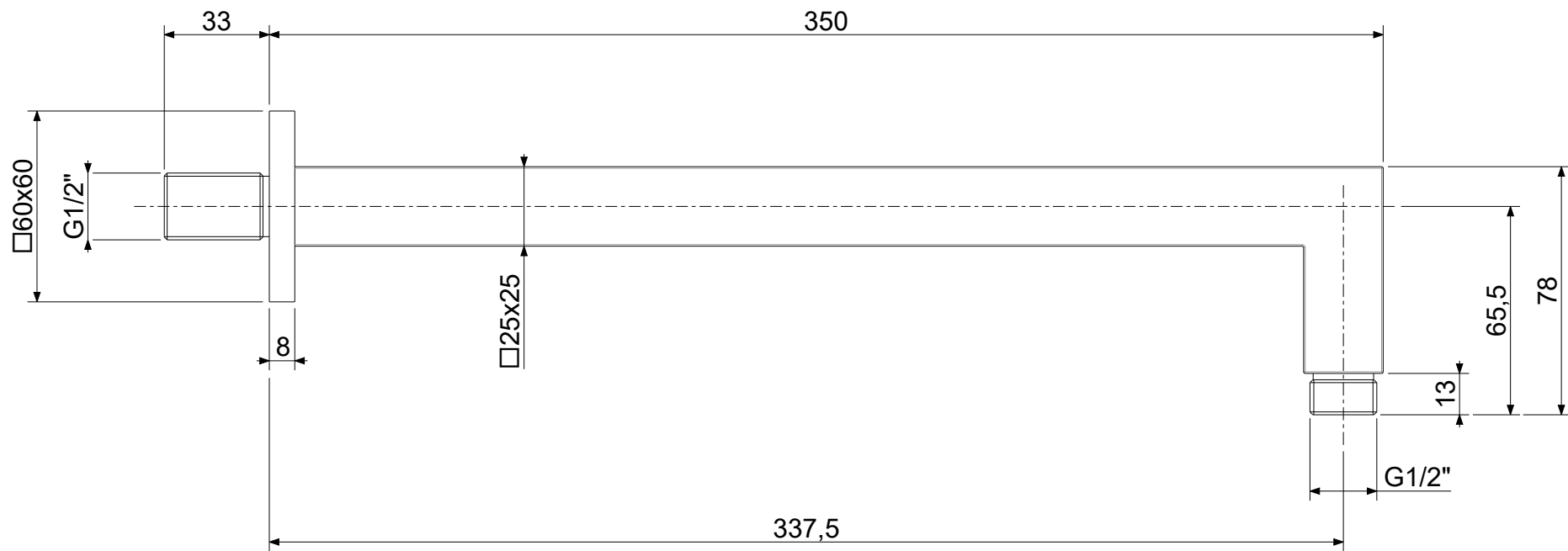


ISTRUZIONI  
INSTALLAZIONE



PAGINA PRODOTTO

[www.paffoni.it](http://www.paffoni.it)



APPROVATO: <i>Approved:</i>			<b>A4</b>	SCALA <i>Scale</i>	1:2	MATERIALE <i>Material</i>	VARI
DISEGNATO: <i>Design:</i>	Bertoli	11/11/2021		UNITA' <i>Unit</i>	mm	SERIE <i>Range</i>	--
DESCRIZIONE - <i>Description:</i>							
<b>Braccio doccia mm.350 QUADRO con rosone</b>							
				FOGLIO - <i>Sheet:</i>	Tecnico	CODICE - <i>Part Number:</i>	<b>ZSOF063CR350</b>
						PROGETTO - <i>Project</i>	--

La Rubinetteria PAFFONI si riserva a termini di legge la proprietà del presentedisegno con divieto di riprodurlo o comunicarlo a terzi senza autorizzazione - *Rubinetteria Paffoni reserves the ownership of this drawing by law with the prohibition of reproducing it or communicating it to third parties without authorization*

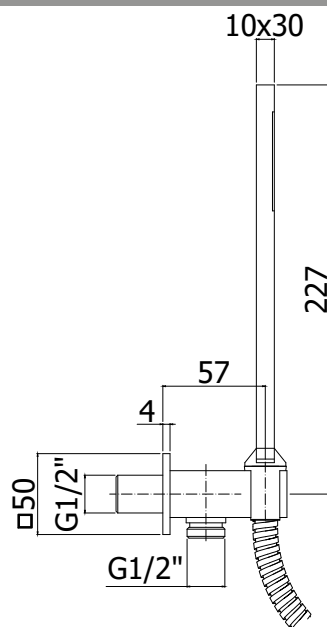
COLLEZIONE

# docce - hand showers

IMMAGINE PRODOTTO



DISEGNO TECNICO



DESCRIZIONE

Set doccia incasso quadro completo di:

- doccia Premium (monogetto) in metallo
- supporto incasso quadro in metallo
- flessibile doppia aggraffatura 1/2"x1/2"G/L. 1500mm

ART.

**ZDUP 095**

con presa acqua incorporata

FINITURE

**ZDUP**

- CR - cromo
- CRAG - cromo con flessibile PVC argento
- ST - finitura steel looking
- BO - bianco opaco
- NO - nero opaco



PAGINA PRODOTTO

[www.paffoni.it](http://www.paffoni.it)